

ГОСТ 33068-2014
(EN 13252:2005)

МЕЖГОСУДАРСТВЕННЫЙ СТАНДАРТ

МАТЕРИАЛЫ ГЕОСИНТЕТИЧЕСКИЕ ДЛЯ ДРЕНАЖНЫХ СИСТЕМ

Общие технические требования

Geosynthetic materials in drainage systems. General technical requirements

МКС 59.080.70

Дата введения 2015-07-01

Предисловие

Цели, основные принципы и основной порядок проведения работ по межгосударственной стандартизации установлены [ГОСТ 1.0-92](#) "Межгосударственная система стандартизации. Основные положения" и [ГОСТ 1.2-2009](#) "Межгосударственная система стандартизации. Стандарты межгосударственные, правила и рекомендации по межгосударственной стандартизации. Правила разработки, принятия, применения, обновления и отмены"

Сведения о стандарте

1 ПОДГОТОВЛЕН Объединением юридических лиц "Союз производителей композитов"

2 ВНЕСЕН Техническим комитетом по стандартизации ТК 465 "Строительство"

3 ПРИНЯТ Межгосударственным советом по стандартизации, метрологии и сертификации по переписке (протокол N 72-П от 14 ноября 2014 г.)

За принятие проголосовали:

Краткое наименование страны по МК (ИСО 3166) 004-97	Код страны по МК (ИСО 3166) 004-97	Сокращенное наименование национального органа по стандартизации
Азербайджан	AZ	Азстандарт
Армения	AM	Минэкономики Республики Армения
Казахстан	KZ	Госстандарт Республики Казахстан
Киргизия	KG	Кыргызстандарт
Россия	RU	Росстандарт

4 Настоящий стандарт модифицирован по отношению к европейскому региональному стандарту EN 13252:2005* Geotextiles and geotextile-related products - Required characteristics for use in drainage systems (Геотекстиль и связанные с ним изделия. Характеристики, необходимые для применения в дренажных системах) путем изменения отдельных фраз, слов, показателей и их значений в целях соблюдения норм русского языка и принятой терминологии.

* Доступ к международным и зарубежным документам, упомянутым в тексте, можно получить, обратившись в [Службу поддержки пользователей](#). - Примечание изготовителя базы данных.

Перевод с немецкого языка (de).

Официальные экземпляры европейского регионального стандарта, на основе которого разработан настоящий межгосударственный стандарт, и европейских региональных стандартов, на которые даны ссылки, имеются в Федеральном агентстве по техническому регулированию и метрологии.

Измененные фразы, слова, показатели и их значения выделены в тексте курсивом*.

* В бумажном оригинале обозначения и номера стандартов и нормативных документов в разделах "Предисловие", "Таблица А.1", "Библиография" и по тексту документа отмеченные знаком "***", приводятся обычным шрифтом, остальные по тексту документа выделены курсивом. - Примечание изготовителя базы данных.

Дополнительные положения приведены в 2, 3.1-3.11, 4, 5.1, 5.2.2-5.2.3, 5.2.7, 5.2.9, 5.3, 5.4.2-5.4.3, 5.5 и заключены в рамки из тонких линий. Дополнительные положения приведены в соответствии с требованиями [ГОСТ 1.5](#).

В настоящий стандарт не включены раздел 5, подраздел 3.2, пункт 3.1.1, приложения А, В, С, D, ZA примененного европейского регионального стандарта, так как они имеют справочный, поясняющий или рекомендательный характер.

Содержание исключенных положений приведено в приложении ДБ.

Сравнение структуры европейского регионального стандарта со структурой настоящего стандарта приведено в приложении ДВ.

Ссылки на европейские региональные стандарты, которые не приняты в качестве межгосударственных стандартов, заменены в тексте стандарта ссылками на соответствующие межгосударственные стандарты.

Информация о замене ссылок приведена в приложении ДГ.

Наименование настоящего стандарта изменено относительно наименования европейского регионального стандарта в целях соблюдения принятой терминологии.

Степень соответствия - модифицированная (MOD)

5 [Приказом Федерального агентства по техническому регулированию и метрологии от 26 ноября 2014 г. N 1934-ст](#) межгосударственный стандарт ГОСТ 33068-2014 (EN 13252:2005) введен в действие в качестве национального стандарта Российской Федерации с 1 июля 2015 г.

6 ВВЕДЕН ВПЕРВЫЕ

Информация об изменениях к настоящему стандарту публикуется в ежегодном информационном указателе "Национальные стандарты", а текст изменений и поправок - в ежемесячном информационном указателе "Национальные стандарты". В случае пересмотра (замены) или отмены настоящего стандарта соответствующее уведомление будет опубликовано в ежемесячном информационном указателе "Национальные стандарты". Соответствующая информация, уведомление и тексты размещаются также в информационной системе общего пользования - на официальном сайте Федерального агентства по техническому регулированию и метрологии в сети Интернет

1 Область применения

Настоящий стандарт распространяется на геосинтетические материалы, используемые в дренажных системах, и устанавливает классификацию и общие технические требования к группе продукции.

Настоящий стандарт не распространяется на гидроизоляционные материалы.

2 Нормативные ссылки

В настоящем стандарте использованы ссылки на следующие нормативные документы:

[ГОСТ 8.423-81](#) Государственная система обеспечения единства измерений. Секундомеры механические. Методы и средства поверки

[ГОСТ 12.1.007-76](#) Система стандартов безопасности труда. Вредные вещества. Классификация и общие требования безопасности

[ГОСТ 427-75](#) Линейки измерительные металлические. Технические условия

[ГОСТ 1770-74](#) (ИСО 1042-83, ИСО 4788-80) Посуда мерная лабораторная стеклянная. Цилиндры, мензурки, колбы, пробирки. Общие технические условия

[ГОСТ 14192-96](#) Маркировка грузов

[ГОСТ 24104-2001](#)¹⁾ Весы лабораторные. Общие технические требования

¹⁾ На территории Российской Федерации действует [ГОСТ Р 53228-2008](#) "Весы неавтоматического действия. Часть 1. Метрологические и технические требования. Испытания".

[ГОСТ 24297-2013](#) Верификация закупленной продукции. Организация проведения и методы контроля

[ГОСТ 28498-90](#) Термометры жидкостные стеклянные. Общие технические требования. Методы испытаний

[ГОСТ 32490-2013](#)** (ISO 10722:2007) *Материалы геосинтетические. Метод оценки механического повреждения гранулированным материалом под повторяемой нагрузкой*

[ГОСТ 32491-2013](#)** (ISO 10319:2008) *Материалы геосинтетические. Метод испытания на растяжение с применением широкой ленты*

[ГОСТ 32804-2014](#)** (EN 13251:2005) *Материалы геосинтетические для фундаментов, опор и земляных работ. Общие технические требования*

EN ISO 12958:2010**¹⁾ *Geotextiles and geotextile-related products. Determination of water flow capacity in their plane (Геотекстильные материалы и изделия, относящиеся к геотекстилям. Определение их пропускной способности в плоскости применительно к воде)*

¹⁾ Перевод основных положений стандарта приведен в приложении А.

Примечание - При пользовании настоящим стандартом целесообразно проверить действие ссылочных стандартов в информационной системе общего пользования - на официальном сайте Федерального агентства по техническому регулированию и метрологии в сети Интернет или по ежегодному информационному указателю "Национальные стандарты", который опубликован по состоянию на 1 января текущего года, и по выпускам ежемесячного информационного указателя "Национальные стандарты" за текущий год. Если ссылочный стандарт заменен (изменен), то при пользовании настоящим стандартом следует руководствоваться заменяющим (измененным) стандартом. Если ссылочный стандарт отменен без замены, то положение, в котором дана ссылка на него, применяется в части, не затрагивающей эту ссылку.

3 Термины и определения

В настоящем стандарте применены следующие термины с соответствующими определениями:

3.1 геосинтетический материал: Изделие из синтетических или природных полимеров или неорганических веществ, контактирующее с грунтом и/или другими материалами, применяемое в строительстве и предназначенное для выполнения различных геотехнических функций.

Примечание - Геосинтетический материал может быть изготовлен в виде плоских или трехмерных структур.

3.2 геомат; GMA: Пространственный проницаемый геосинтетический материал, изготовленный из текстильных элементов, скрепленных в единую структуру механическим и/или термическим и/или химическим способом.

Примечание - Текстильные элементы геомата изготавливаются из синтетических или природных полимеров или неорганических веществ.

3.3 геомембрана; GME: Плоский непроницаемый геосинтетический материал, используемый для защиты конструкций и/или элементов конструкций зданий и/или сооружений от проникновения жидкостей и/или газов.

3.4 георешетка; GGR: Плоский проницаемый геосинтетический материал, в котором параллельные элементы скреплены во взаимно перпендикулярных направлениях с образованием открытой ячейки правильной стабильной формы, геометрические размеры которой превышают толщину изделия.

Примечание - Параллельные элементы георешетки скрепляются путем экструзии, склеивания, термоскрепления или переплетения.

3.5 геосетка; GNT: Плоский проницаемый геосинтетический материал, в котором параллельные элементы скреплены под разными углами с образованием открытой ячейки лабильной формы, геометрические размеры которой превышают толщину изделия.

Примечание - Параллельные элементы геосетки скрепляются путем экструзии, склеивания, или переплетения.

3.6 геотекстиль; GTX: Плоское, проницаемое текстильное изделие, изготовленное из синтетических или природных полимеров или неорганических веществ, контактирующее с грунтом и/или другими материалами, применяемое в строительстве и предназначенное для выполнения различных геотехнических функций.

Примечание - Геотекстиль в зависимости от способа производства подразделяется на нетканый, тканый, вязаный или плетеный.

3.7 геотекстиль нетканый; GTX-N: Геотекстиль, изготовленный из направленно или произвольно ориентированных волокон, текстильных нитей или других текстильных элементов, скрепленных в единую структуру механическим и/или термическим и/или химическим способом.

3.8 геотекстиль тканый; GTX-W: Геотекстиль, изготовленный упорядоченным переплетением, как правило, во взаимно перпендикулярных направлениях, не менее двух текстильных нитей, лент или других текстильных элементов.

3.9 дренирование: Сбор и отвод осадков, грунтовой воды и/или других жидкостей в плоскости геосинтетического материала.

3.10 разделение: Предотвращение взаимного проникновения частиц материалов смежных слоев.

3.11 фильтрация: Пропускание в пористую структуру геосинтетического материала или через нее осадков, грунтовой воды и/или других жидкостей.

4 Классификация

4.1 Настоящий стандарт устанавливает классификацию геосинтетических материалов по следующим признакам:

- вид;
- основные эксплуатационные характеристики.

4.1.1 В зависимости от вида геосинтетические материалы подразделяют на следующие:

- геоматы;
- геомембраны;
- георешетки;
- геосетки;
- геотекстиль (нетканый и тканый).

4.1.2 В зависимости от эксплуатационных характеристик, геосинтетические материалы классифицируют по выполняемым функциям:

- дренирование;
- разделение;
- фильтрация.

5 Технические требования

5.1 Геосинтетические материалы должны соответствовать требованиям настоящего стандарта и изготавливаются по технологической документации, утвержденной в установленном порядке.

5.2 Характеристики

5.2.1 Номенклатура физико-механических и химико-биологических характеристик геосинтетических материалов и методы их контроля в зависимости от выполняемых функций приведены в таблице 1.

Таблица 1

Характеристика	Метод испытания	Функции		
		Фильтрация	Разделение	Дренаживание
1 Прочность при растяжении ¹⁾ , кН/м	ГОСТ 32491	A	A	A
2 Удлинение при максимальной нагрузке, %	ГОСТ 32491	A	A	A
3 Прочность швов и соединений на разрыв, кН/м	ГОСТ 32804 (приложение Г)	S	S	S
4 Прочность при продавливании (метод CBR) ¹⁾	ГОСТ 32804 (приложение Е)	S	A	-
5 Прочность на пробой (метод падения конуса)	ГОСТ 32804 (приложение Л)	A	A	-
6 Устойчивость к расслоению	ГОСТ 32804 (приложение И)	S	S	S
7 Ползучесть при растяжении	ГОСТ 32804 (приложение К)	-	-	A
8 Повреждение при монтаже	ГОСТ 32490	A	A	A
9 Характерная ширина отверстия	ГОСТ 32804 (приложение Ж)	A	A	-

10	Пропускание воды перпендикулярно поверхности	ГОСТ 32804 (приложение Д)	A	A	-
11	Водопроницаемость в плоскости поверхности	EN ISO 12958 ¹⁾	-	-	H
12	Устойчивость к ультрафиолетовому излучению, %	ГОСТ 32804 (приложение А)	A	A	A
13	Устойчивость к агрессивным средам, %	ГОСТ 32804 (приложение В)	S	S	S
14	Микробиологическая устойчивость	ГОСТ 32804 (приложение Б)	S	S	S

* Следует учесть, что это испытание может быть применено не ко всем типам продукта (например, к георешеткам).

Примечание - А - испытания проводят при всех условиях применения. S - испытания проводят при особых случаях применения (см. 5.2.4-5.2.8). "-" - испытания допускается не проводить.

¹⁾ Перевод основных положений стандарта приведен в приложении ДА.

Для определения нормативных и расчетных значений физико-механических и химико-биологических характеристик геосинтетических материалов должны быть определены их средние значения.

5.2.2 Прочность при растяжении должна быть не менее 40 кН/м.

5.2.3 Удлинение при максимальной нагрузке должно быть не более 13%.

Допускается применять геосинтетические материалы, у которых показатель удлинения при максимальной нагрузке превышает 13% в случае, если численное отношение прочности при растяжении, выраженное в килоньютонах на метр, к удлинению при максимальной нагрузке, выраженному в процентах, составляет не менее 3,077.

5.2.4 Прочность швов/соединений на разрыв определяют при механическом соединении геосинтетических материалов. Испытания проводят, если зона соединения находится в области воздействия нагрузки.

5.2.5 Прочность при продавливании определяют, если геосинтетический материал, выполняющий функцию фильтрации, подвергается механическим повреждениям при эксплуатации.

5.2.6 Устойчивость к расслоению определяют, если геосинтетический материал, выполняющий функции разделения или фильтрации, может двигаться относительно грунта при эксплуатации. Испытания проводят при нагрузке до 50 кПа.

5.2.7 Устойчивость к агрессивным средам должна быть не менее 80%.

5.2.8 При установленном сроке эксплуатации геосинтетических материалов до пяти лет в грунтах с показателем pH от 4 до 9 и температуре не выше 25°C, геосинтетические материалы испытывают по показателю 12 таблицы 1.

При установленном сроке эксплуатации геосинтетических материалов до 25 лет в грунтах с показателем pH от 4 до 9 и температуре не выше 25°C, геосинтетические материалы испытывают по показателям 12, 13 таблицы 1.

При установленном сроке эксплуатации геосинтетических материалов, изготовленных из комбинации полимерных материалов или продуктов переработки вторичного сырья, или восстановленных материалов, до 25 лет или более в сильноокислых, сильнощелочных или загрязненных грунтах и температуре не более 25°C или выше, геосинтетические материалы испытывают по показателям 12-14 таблицы 1.

5.2.9 Геосинтетические материалы должны соответствовать классу опасности не выше IV по [ГОСТ 12.1.007](#). Данные материалы являются по характеру вредности и степени воздействия на организм человека неопасными или малоопасными веществами. Должна быть предусмотрена возможность утилизации (захоронения) в общем порядке в качестве твердых строительных отходов.

5.2.10 Максимальная допустимая продолжительность пребывания на открытом воздухе после укладки геосинтетических материалов должна соответствовать таблице 2.

Таблица 2

Функция	Остаточная прочность	Максимальная допустимая продолжительность пребывания на открытом воздухе после укладки
Дренаживание	Более 80%	1 месяц
	От 60% до 80%	2 недели
	Менее 60%	1 день
Фильтрация, разделение	Более 60%	1 месяц
	От 20% до 60%	2 недели
	Менее 20%	1 день

Примечание - Остаточную прочность определяют после проведения испытания по [ГОСТ 32804](#) (приложение А).

5.3 Требования к материалам

5.3.1 Материалы, применяемые для изготовления геосинтетических материалов, должны соответствовать требованиям действующих нормативных документов, иметь сопроводительную документацию, подтверждающую их соответствие нормативным требованиям, включая паспорта качества, и должны подвергаться входному контролю по [ГОСТ 24297](#).

5.3.2 Для изготовления геосинтетических материалов применяют один из следующих материалов или их комбинацию:

- полиэфир;
- полиэтилен;
- полипропилен;
- полиамид.

5.4 Маркировка

5.4.1 Каждая упаковочная единица геосинтетических материалов должна иметь маркировку в виде этикетки, наклеенной на упаковку или вложенной в нее.

Допускается проводить маркировку штампом непосредственно на упаковочном материале без наклейки этикеток. Оттиск штампа должен быть четким, разборчивым и нестираемым.

Допускается нанесение маркировки на упаковочную ленту повторяющимся текстом.

5.4.2 На этикетке (штампе) должны быть указаны:

- наименование организации-изготовителя или ее товарный знак;
- информация о месте нахождения организации-изготовителя;
- наименование геосинтетического материала и обозначение настоящего стандарта, нормативного документа или технической документации, устанавливающих требования на конкретный вид геосинтетического материала;
- номер партии, число упаковочных единиц в партии и дата изготовления;
- ширина и длина геосинтетического материала в упаковочной единице;
- условия хранения и использования геосинтетического материала;
- гарантии изготовителя.

5.4.3 Транспортная маркировка выполняется по [ГОСТ 14192](#).

5.5 Упаковка

5.5.1 Геосинтетические материалы должны упаковываться в рулоны. Намотка геосинтетических материалов в рулон должны быть плотной и проводиться на сердечник (гильзу). Каждая упаковочная единица должна содержать только один рулон геосинтетического материала.

При невозможности намотки (например, в случае геоматов), геосинтетические материалы укладывают в пачки в расправленном виде. Количество изделий в пачке должно быть установлено в нормативных документах или технической документации на конкретный вид геосинтетического материала.

5.5.2 Упаковка должна обеспечивать сохранность геосинтетических материалов в процессе упаковывания, при транспортировании и хранении, в том числе в условиях воздействия прямых солнечных лучей.

5.5.3 По форме поставки материал должен быть удобен для выполнения погрузочно-разгрузочных, строительно-монтажных и других работ, связанных с применением материала. Для оптимизации расхода геосинтетического материала при его укладке на строительной площадке рекомендуется предусматривать возможность его поставки с оптимизированными размерами по ширине и длине в упаковочных единицах по заявке потребителя.

5.5.4 Геосинтетический материал в упаковке не должен иметь разрывов и других нарушений сплошности. Геосинтетический материал в рулоне не должен слипаться и/или разрушаться при укладке как ручным, так и механизированным способом в течение всего установленного изготовителем гарантийного срока хранения при соблюдении правил транспортирования и хранения материала, установленных настоящим стандартом

Приложение ДА (обязательное). Перевод основных положений европейского регионального стандарта EN ISO 12958:2010 "Геотекстильные материалы и изделия, относящиеся к геотекстилям. Определение их пропускной способности в плоскости применительно к воде"

Приложение ДА
(обязательное)

ДА.1 Сущность метода

ДА.1.1 Водопроницаемость в плоскости поверхности оценивают при давлениях на образец 2, 20, 100, 200 кПа или при давлении, соответствующем воздействию на геосинтетические материалы в конкретной строительной конструкции.

ДА.1.2 Водопроницаемость геотекстильных материалов в плоскости поверхности при каждом уровне давления оценивают при значениях градиентов напора 0,1; 1,0; 5,0 или при градиенте напора, возникающем в конкретной строительной конструкции.

ДА.1.3 Для оценки водопроницаемости в плоскости поверхности допускается применять дополнительно показатель водопроницаемости, за который принимают расход воды на единицу ширины образца при заданном градиенте напора и линейном законе фильтрации.

ДА.2 Требования к аппаратуре

ДА.2.1 В комплект оборудования для определения водопроницаемости должны входить:

- прибор для определения водопроницаемости;
- весы лабораторные по *ГОСТ 24104*¹⁾;

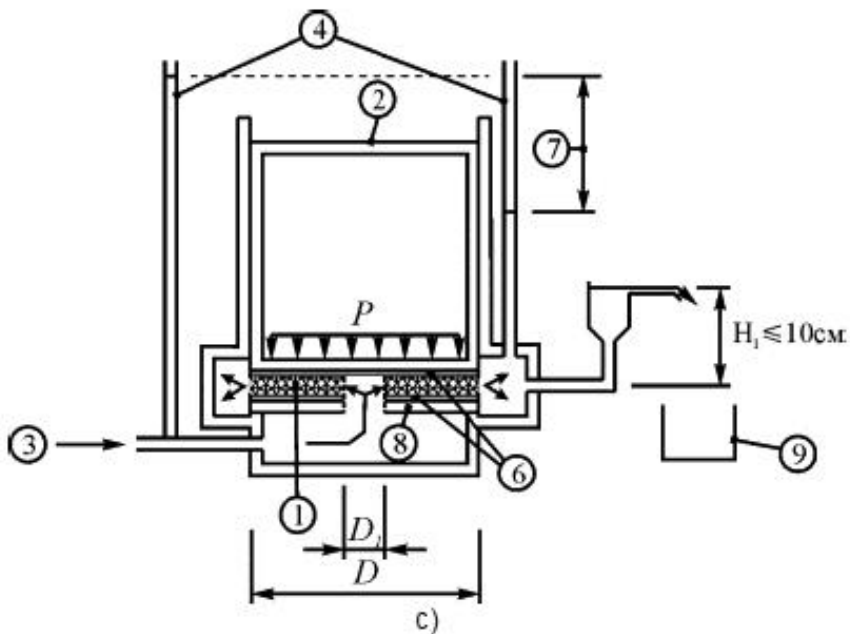
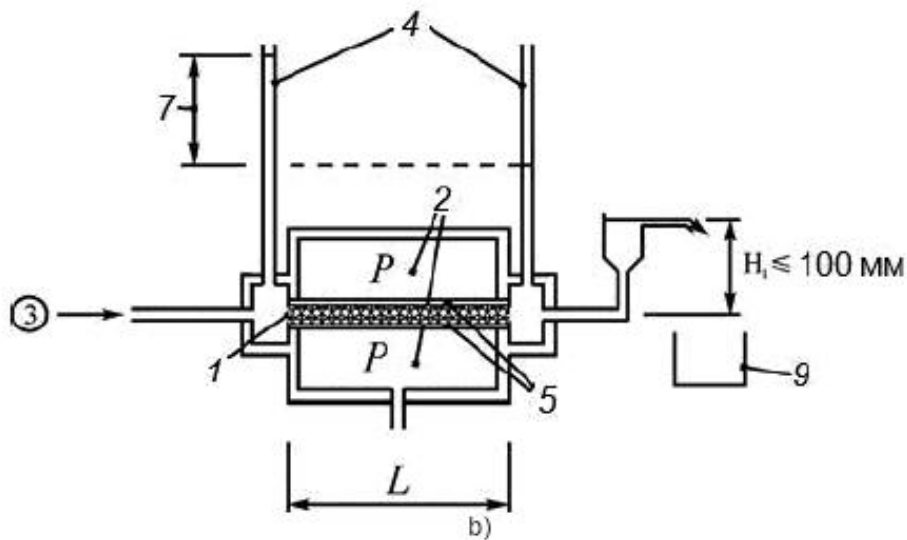
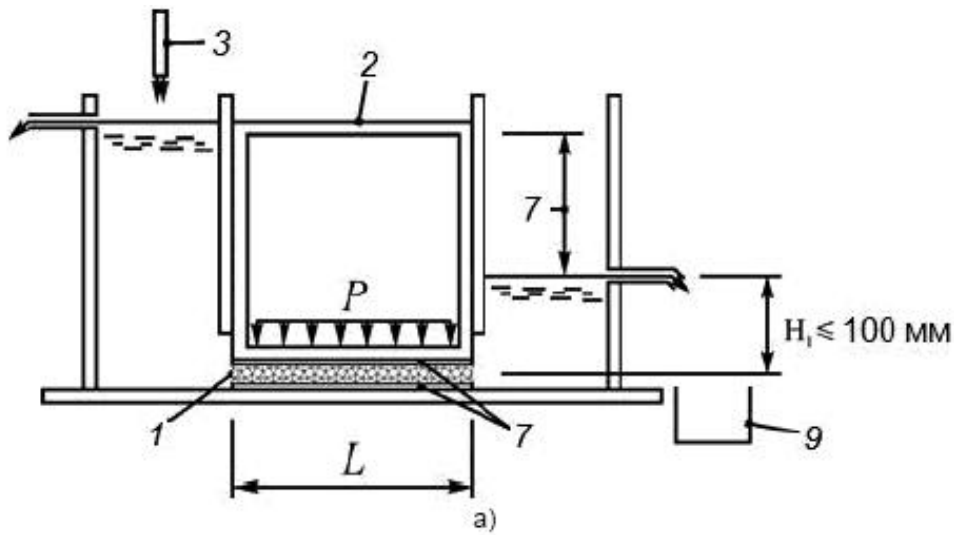
¹⁾ На территории Российской Федерации действует [ГОСТ Р 53228-2008 "Весы неавтоматического действия. Часть 1. Метрологические и технические требования. Испытания"](#).

- термометр по [ГОСТ 28498](#);
- секундомер по [ГОСТ 8.423](#);
- ножницы;
- шаблон для изготовления образца;
- линейка измерительная металлическая по [ГОСТ 427](#);
- цилиндр мерный по [ГОСТ 1770](#).

ДА.2.2 Применяемые приборы и оборудование должны обеспечивать измерения с погрешностью, не более:

- | | |
|-----------------------------------|--------|
| - температуры | 0,2°С; |
| - времени | 0,1 с; |
| - высоты водяного столба (напора) | 1 мм; |
| - объема воды | 1%; |
| - давления на образец | 3%; |
| - толщины | 1%. |

ДА.2.3 Примеры схем прибора представлены на рисунке ДА.1.



1 - фильтрационная камера длиной L (диаметром D для схемы b) с образцом геотекстильного материала; 2 - устройство для передачи давления (P) на образец; 3 - устройство для подачи воды; 4 - устройство для измерения напора; 5 - мембрана; 6 - резиновые прокладки; 7 - величина напора; 8 - металлический диск; 9 - емкость для сбора воды

Рисунок ДА.1 - Примеры схем приборов для определения водопроницаемости геотекстильных материалов в плоскости полотна

В состав прибора должны входить:

- фильтрационная камера прямоугольной или круглой формы, что позволяет пропускать воду в плоскости поверхности образца, герметичная на контакте с образцом, кроме предназначенных мест входа и выхода воды;
- устройство для передачи давления на образец;
- устройство для подачи и емкость для сбора воды;
- устройство для измерения напора (градиента напора);
- подобранные по толщине и деформативности резиновые прокладки, размеры которых соответствуют размерам образцов и размеру элементов устройства для передачи давления.

Измерительные приборы и устройства, применяемые для определения водопроницаемости (замеры расхода воды, напора или градиента напора, давления, времени), должны быть поверены согласно технической документации, но не реже одного раза в год.

ДА.2.4 Приборы для определения водопроницаемости должны отвечать следующим общим требованиям:

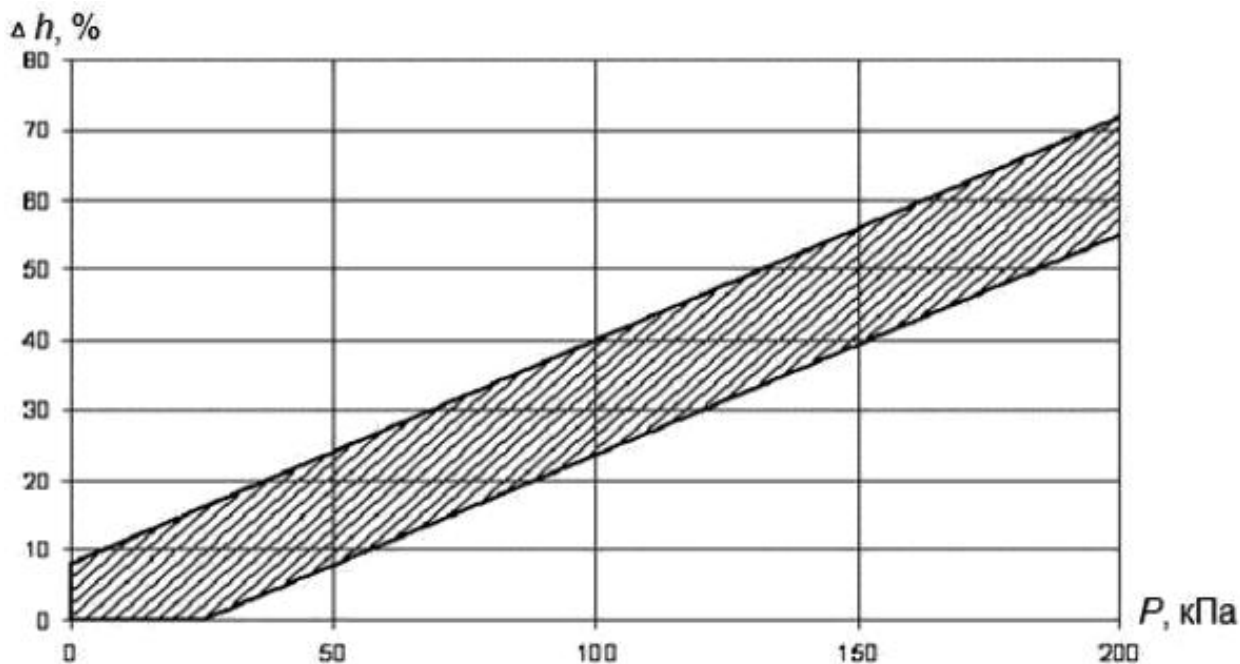
- минимальные размеры прямоугольной фильтрационной камеры (образца) ширина на длину в направлении потока воды (длина пути фильтрации) - 50·300 мм;
- максимальный диаметр фильтрационной камеры (размер образца) для приборов в соответствии с рисунком ДА.1 с), предусматривающие подачу воды из центра кольцевого образца до его краев, - 90 мм (внешний), 30 мм - внутренний;
- прибор должен позволять создавать давление на образец не менее 200 кПа;
- прибор должен позволять устанавливать разные значение напора, вплоть до напора, соответствующего градиенту напора не ниже 5,0, и в то же время поддерживать значение напора в месте выхода воды не выше 10 см;
- прибор должен позволять поддерживать постоянный напор (градиент напора) в течение испытания, причем вода должна быть по обе стороны образца (в месте подачи и в месте выхода воды из образца);
- прибор должен обеспечивать неизменность положения образца в процессе испытаний;
- фильтрационная камера прибора должна быть герметична. При давлении на уровне образца 2 кПа, градиенте напора 5,0 и отсутствии образца в камере расход воды не должен превышать 0,2 мл/с;
- над и под образцом должны быть прокладки из резины или другого материала с замкнутыми порами, подобранные по толщине и деформативности таким образом, чтобы обеспечивались герметичность контакта с образцом и отсутствие влияние прокладок на результаты испытаний. Рекомендуемые значения толщины каждой из прокладок:

а) для образцов толщиной до 10 мм - 10 мм;

б) для образцов большей толщины толщина каждой из прокладок должна соответствовать значениям от 1,0 до 1,25 толщины образцов, но не выше 25 мм;

- рекомендуемые значения деформативности прокладок представлены на рисунке ДА.2;

- прибор должен позволять испытывать образцы толщиной до 50 мм.



Δh - относительное снижение толщины прокладки в результате передачи на нее давления P

Рисунок ДА.2 - Рекомендуемые значения деформативности резиновых прокладок, контактирующих с образцом, по результатам их испытаний на компрессионное сжатие (заштрихованная зона)

ДА.3 Подготовка к испытанию

ДА.3.1 Для испытаний отбирают шесть образцов, размеры которых должны соответствовать размерам фильтрационной камеры. При испытаниях на приборах по рисунку ДА.1 а), б) с прямоугольной камерой длина трех из шести образцов должна совпадать с направлением по длине рулона геотекстильного материала, остальных трех - с направлением по ширине рулона геотекстильного материала.

ДА.3.2 В воду, предназначенную для определения коэффициента фильтрации, вводят поверхностно-активные вещества, имеющие гидрофобный эффект, помещают в нее образцы, слегка помешивают воду для удаления пузырьков воздуха и выдерживают в лаборатории до выравнивания температуры воды с температурой воздуха.

ДА.3.3 В фильтрационную камеру, предварительно удалив нагрузочное устройство и другие расположенные над образцом элементы прибора, помещают образец, заключая его в нижнюю резиновую прокладку. На поверхности образца устанавливают верхнюю резиновую прокладку и нагрузочное устройство.

ДА.4 Проведение испытания

ДА.4.1 В фильтрационную камеру подают воду с напором, что соответствует гидравлическому градиенту 1,0, выполняют несколько циклов разгрузки-погрузки образца давлением 2 кПа, выдерживают образец в фильтрационной камере без давления при длительной подаче воды в течение не менее 10 мин. и повторно выполняют несколько аналогичных циклов разгрузки-погрузки.

ДА.4.2 Через устройство для передачи давления создают необходимое давление на образец и задают значение напора.

ДА.4.3 Поддерживают заданный напор воды и измеряют время, в течение которого заполняется емкость для сбора воды определенного объема. При прочих равных условиях выполняют не менее пяти измерений времени, увеличивая количество измерений, если их результаты отличаются более чем на 10%. За окончательный результат принимают среднее из пяти последних значений времени, отличающихся не более чем на 5%. Измеряют температуру воды.

ДА.4.4 Повторяют испытания по ДА.4.1-ДА.4.3 для каждого из назначенных значений напоров при том же значении давления на образец.

ДА.4.5 Повторяют испытания по ДА.4.1-ДА.4.3 для каждого из необходимых значений давлений, поэтапно их увеличивая.

ДА.4.6 Повторяют испытания по ДА.4.1-ДА.4.3 для каждого из образцов.

ДА5 Обработка результатов

ДА.5.1 Водопроницаемость в плоскости поверхности q , л/(м·с), приведенный к условиям фильтрации при температуре 20°C, вычисляют по формуле

$$q = \frac{VR_T}{Wt}, \quad (\text{ДА.1})$$

где V - объем профильтровавшейся воды, л;

R_T - поправочный коэффициент (температурный) по рисунку ДА.3;

W - ширина образца для испытания, м;

t - время проведения испытания, с.

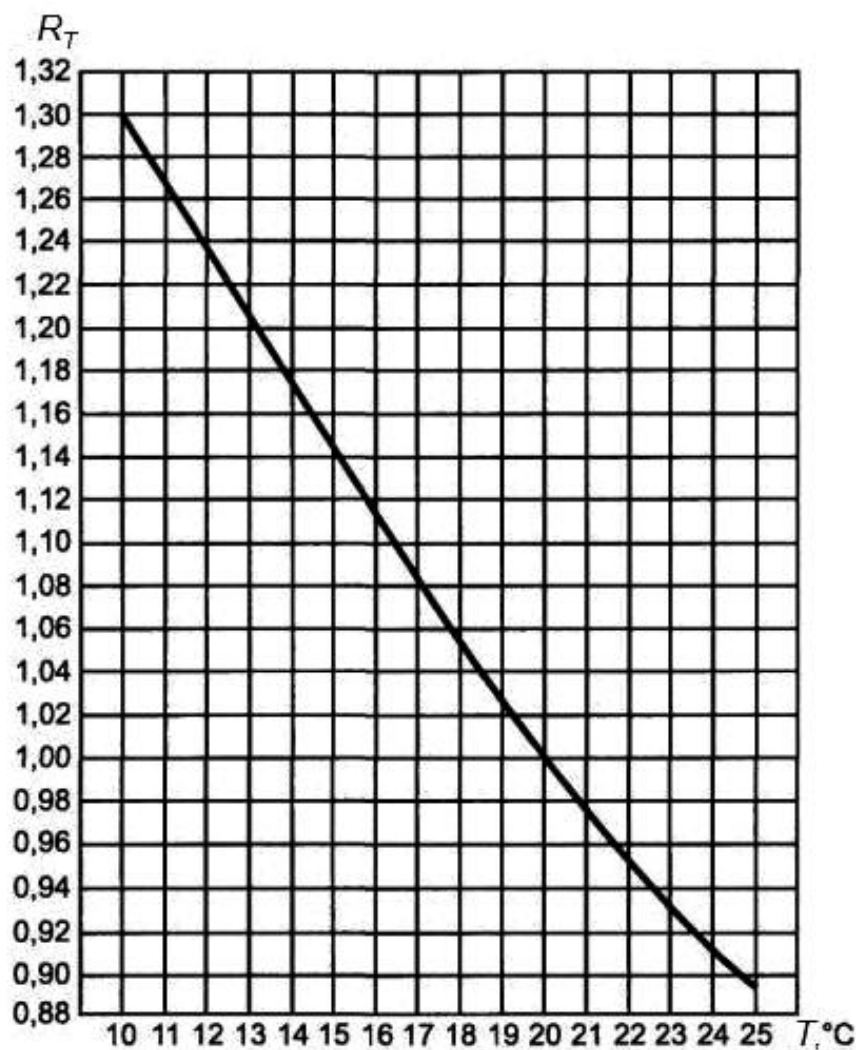
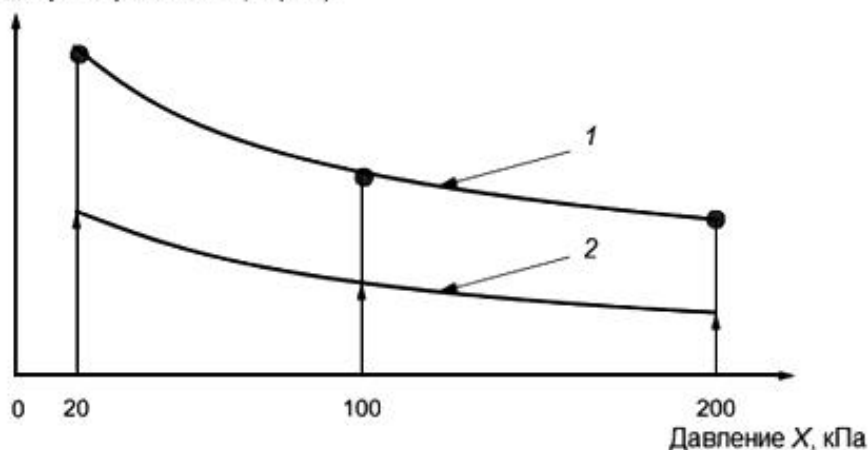


Рисунок ДА.3 - Значения поправочных коэффициентов R_T в зависимости от температуры воды $T, ^\circ\text{C}$

ДА.5.2 За показатель водопроницаемости в плоскости поверхности принимают среднеарифметическое отдельных вычисленных значений, определенных при равных значениях давлений на образец и напоров (градиентов напоров). Показатель водопроницаемости в плоскости поверхности вычисляют до второй значащей цифры.

ДА.5.3 Результаты могут быть выражены в виде графика зависимости показателя водопроницаемости в плоскости поверхности от напора при различных давлениях (см. рисунок ДА.4).

Показатель водопроницаемости Y , л/(м·с)



1 - градиент напора 1,0; 2 - градиент напора 0,1

Рисунок ДА.4 - Пример кривой показателя водопроницаемости в плоскости поверхности

Приложение ДБ (справочное). Положения EN 13252:2005, которые исключены в настоящем стандарте

Приложение ДБ
(справочное)

ДБ.1

3.1.1 Описание характеристик производительности

Под описанием характеристик производительности подразумевается каждый документ, в котором описана работа, которую нужно провести, функции и особые условия эксплуатации продукта.

ДБ.2

3.2 Сокращения

При работе с настоящим стандартом необходимо руководствоваться следующими сокращениями, принятыми в [1]:

РА - полиамид

РЕ - полиэтилен

РЕТ - терефталат полиэтилена (полиэфир)

РР- полипропилен

Кроме того, приняты следующие сокращения:

MD - в направлении производства

CMD - перпендикулярно направлению производства

ДБ.3

5 Проверка соответствия продукта стандартному качеству

5.1 Предоставление данных о характеристиках продукта

Производитель должен предоставить данные обо всех характеристиках, перечисленных в таблице 2, за исключением прочности, а также о средних показателях и об отклонении от доверительной вероятности 95%. Все перечисленные данные должны основываться на статистической оценке заводского контроля производства, который дает гарантию качества.

Характеристики прочности должны быть обозначены в соответствии с приложением В.

5.2 Проверка и подтверждение показателей

Маркировка продуктов и этикетки на рулонах должны быть перепроверены. Пример маркировки продуктов приведен в [2].

Примечания

1 Этот метод не подходит для контроля качества на строительном участке. Методы контроля качества на строительном участке описаны в [3].

Совпадение характеристик продукта с показателями, приведенными в 5.1, должно основываться на измерениях, проведенных на двух типичных пробах (А и В), взятых из разных рулонов. Отбор образцов проводится в соответствии с [4].

Показатели, которые относятся к характеристикам, перечисленным в таблице 2, определяются по соответствующим европейским стандартам для подготовленных испытуемых образцов из пробы А.

Если результат(ы) тестирования той или иной характеристики не превышает(ют) отклонений, которые производитель считает допустимыми, то с точки зрения этой характеристики продукт считается соответствующим стандартному качеству.

Если результат(ы) тестирования той или иной характеристики превышает(ют) отклонение(я) в 1,5 раза и более, то с точки зрения этой характеристики продукт считается не соответствующим стандартному качеству.

Если результат(ы) тестирования той или иной характеристики превышает(ют) отклонение(я) в 1-1,5 раза, то следует протестировать испытуемые образцы из пробы В.

2 Доверительная вероятность 95% соответствует среднему показателю минус (и/или плюс) 1,0 показатель(ли) указанного отклонения.

Если результат(ы) тестирования той же самой характеристики на испытуемом образце из пробы В не превышает(ют) допустимых отклонений, то с точки зрения этой характеристики продукт считается соответствующим стандартному качеству. Если результат(ы) испытания превышает(ют) отклонение(я), то продукт объявляется несоответствующим стандартному качеству.

5.3 Контроль качества в процессе производства

Производитель должен контролировать качество продукта в процессе производства, проводя соответствующие испытания. В ходе этих испытаний определяют показатели, которые должны быть предоставлены производителем для удовлетворения требованиям настоящего стандарта.

Такой же контроль следует осуществлять и над теми продуктами, производство которых налажено уже давно. Это необходимо в случае, если изменились основные используемые в производстве материалы или метод изготовления продукта, что может повлиять на характеристики продукта или на возможности его эксплуатации. В таких случаях необходимо контролировать в процессе производства как прежние характеристики, которые нужно проверить или подтвердить, так и новые, которые являются результатом изменений эксплуатационных свойств.

Испытания, которые следует проводить, установлены настоящим стандартом. Подобрать нужные испытания можно, руководствуясь характеристиками, перечисленными в таблице 2, и учитывая область применения продукта.

Таблица 2 - Характеристики, необходимые для контроля в процессе производства и для проверки соответствия продукта стандартному качеству

Характеристика	Функция
Прочность при растяжении	Фильтрация, разделение, дренирование
Удлинение при максимальном растягивающем усилии	Дренирование
Сопротивление продавливанию пуансоном (испытание CBR)	Разделение, дренирование
Прочность на пробой (метод - падение конуса)	Фильтрация, дренирование
Характерный диаметр отверстия	Фильтрация
Водопроницаемость перпендикулярно плоскости без перегрузки	Фильтрация
Прочность ^{а)}	Фильтрация, разделение, дренирование
^{а)} Подробнее о критериях прочности см. таблицу 1 и приложение В.	

Результаты испытаний, проводимых в процессе производства, следует записывать и хранить в доступном месте для последующего контроля.

Образцы для контроля качества в процессе производства отбирают в соответствии с [4] из основной партии продуктов, причем материалы и метод изготовления должны быть такими же, что и у остальной продукции. Образцы должны быть достаточно большими, чтобы можно было протестировать на них характеристики, перечисленные в таблице 2. Образцы, изготовленные вручную, продукты мелкосерийного производства, предназначенные для экспериментов, и прочие образцы для контроля качества в процессе производства можно тестировать одним и тем же способом, но их нельзя использовать в качестве параметров этого контроля качества.

5.4. Заводской контроль продукции

Прежде чем тот или иной продукт поступит на рынок, необходимо организовать и задокументировать систему заводского контроля текущей продукции. Эта система должна быть описана в инструкции. Затем следует внести в эту инструкцию все существенные дополнения и изменения, коснувшиеся основных используемых материалов, метода производства или планового контроля, которые влияют на свойства продукта или на условия его эксплуатации.

В инструкции должны быть описаны методы заводского контроля продукции, действительные для тех характеристик продукта, которые уже подтверждены испытаниями в процессе производства.

Методы заводской проверки текущей продукции должны быть объединены в систему постоянного внутризаводского контроля, чтобы продукты соответствовали требованиям настоящего стандарта и чтобы полученные в ходе испытаний показатели совпадали со стандартными.

В справочном приложении А перечислены все моменты, которые должны быть учтены при выборе наиболее подходящих методов контроля продукции. При описании товара в инструкции производитель должен сослаться на все необходимые пункты. Задачи, которые производитель должен выполнить, должны быть сформулированы подробно; в них должно быть указано все вплоть до испытательных методов и частоты проведения испытаний (см. также А.2 приложения А).

Если необходимо, то для проверки соответствия одной или нескольких характеристик продукта стандартному качеству используют метод, описанный в 5.2.

5.5 Контроль

Если условия производства не меняются, то предприятие и система заводского контроля продукции должны минимум раз в год подвергаться инспекции в соответствии с 5.4 и приложением А. Там, где это необходимо, инспекция должна включать в себя испытание в процессе производства и текущий контроль, оценку и одобрение системы заводского контроля продукции. Поэтапно действия инспекторов описаны в А.2 приложения А.

ДБ.4

Приложение А. Заводской контроль продукции

Приложение А

А.1 Система внутризаводского контроля производства

Пункты, касающиеся определенной в 5.4 системы контроля, которые должны быть указаны в руководстве по качеству производства, приведены в разделе А.1. Отдельные этапы внутризаводского контроля производства перечислены в контрольном перечне (см. А.2).

Примечание - Предполагается, что производители, применяющие систему обеспечения качества согласно [5], выполняют требования, указанные в приложении А.

А.1.1 Разработка продукта

А.1.1.1 Производитель обязан указывать, как вычисляются, проверяются, контролируются и обновляются существенные требования и критерии конструкции продукта.

А.1.1.2 Производитель должен описать способы общения между конструкторским отделом и производственными участками завода-производителя или независимых субподрядчиков.

А.1.2 Производство

А.1.2.1 Сырье или поставляемые материалы

Производитель должен установить критерии приема основных или дополнительных материалов, а также свои методы, обеспечивающие соблюдение этих критериев.

А.1.2.2 Производственный процесс

Необходимо установить основные качества производственного оборудования и производственного процесса с указанием периодичности контроля и испытаний, а также значения или критерии, необходимые как для производственного оборудования, так и для производственного процесса. Должны быть задокументированы меры, которые надлежит предпринять, если контрольные значения или критерии не достигаются. Эти записи должны предоставляться независимой организации, выполняющей инспекционный контроль.

А.1.3 Готовые продукты

А.1.3.1 Испытания готового продукта

Необходимо задокументировать размер проб и частоту отбора проб, а также полученные результаты испытаний. Эти записи должны предоставляться независимой организации, выполняющей инспекционный контроль.

А.1.3.2 Альтернативные методы испытаний

Если вместо испытаний по настоящему стандарту применяются альтернативные методы испытаний, то условия альтернативных испытаний и методов должны быть задокументированы вместе с их взаимозависимостями с испытаниями по настоящему стандарту, чтобы предоставить эти документы заинтересованной стороне по ее требованию.

А.1.3.3 Оборудование

Испытательное оборудование, влияющее на результаты испытаний, должно быть откалибровано в соответствии с национальными или международными предписаниями.

Производитель должен иметь в распоряжении документы, оборудование и персонал, которые обеспечивают проведение необходимых проверок и испытаний. Это требование он может выполнять посредством заключения договорных соглашений с одной или несколькими организациями или лицами, которые имеют для этого необходимые средства и оборудование.

Для того чтобы доказать соответствие продукта его описанию, производитель должен калибровать, проверять и обслуживать контрольно-измерительное и испытательное оборудование в предписанном рабочем состоянии независимо от его имущественной принадлежности.

Соответствующая калибровка должна быть выполнена согласно стандартам или методам испытания производителя оборудования с помощью контрольно-измерительных приборов.

Лабораторное оборудование используется в соответствии с описанием продукта или с базовой системой испытаний, указанной в описании продукта.

А.1.4 Пункты, относящиеся к А.1.1, А.1.2 и А.1.3 (применяются при необходимости)

А.1.4.1 Документация

Результаты испытаний должны быть точно задокументированы вместе с условиями и результатами контроля, проверок и испытаний, полученными в процессе внутривзаводского контроля производства. Данная документация должна храниться в течение десяти лет.

Документация должна содержать описание продукта, дату изготовления, избранный метод испытаний, результаты испытаний, а также критерии приема или отказа в приеме, подтвержденные подписью лица, ответственного за проверку и оформление документации.

А.1.4.2 Оценка результатов

Если это возможно и допустимо, результаты независимого инспекционного контроля и внутривзаводского контроля производства должны быть подвергнуты статистическому анализу на основе оценки и сравнения атрибутивных и количественных признаков, чтобы определить, соответствует ли данный продукт требованиям настоящего стандарта и соблюдаются ли показатели, указанные для продуктов.

А.1.4.3 Прослеживаемость

В руководстве по качеству должна быть задокументирована система прослеживаемости и управления разработкой продукта, поставляемых материалов и применения материалов. В руководстве по качеству должна быть отражена система складского хранения готовых продуктов.

А.1.4.4 Меры исправления дефектных материалов и продуктов

Необходимо отразить в руководстве по качеству описание мер при несоответствии поставляемого материала или готовой продукции установленным требованиям. Эти меры должны содержать необходимые шаги по устранению дефекта, переработке руководства (в случае необходимости), выявлению и отсортировке дефектных материалов и готовых продуктов, а также по принятию решения о том, следует ли их забраковать или выпустить в обращение по особой системе с новым описанием.

А.1.4.5 Персонал

Производитель должен обеспечить обучение персонала, участвующего в технологическом процессе. В руководстве по качеству должны быть описаны обязанности и ответственности работников.

А.1.4.6 Управление качеством

В руководстве по качеству должны быть описаны меры по обеспечению эффективного исполнения всех указанных выше требований.

А2 Контрольный перечень для оценки системы внутривзаводского контроля производства

Примечание - Этот контрольный перечень был разработан для маркировки знаком СЕ, но может быть использован и для систем добровольной сертификации.

А2.1 Общие положения

Система внутривзаводского контроля производства может действовать только для одного производственного предприятия. При наличии нескольких производственных линий на одном производственном предприятии контролю подлежат все линии.

При этом могут быть учтены результаты аудита, выполненного органом по сертификации (например, для сертификации на соответствие стандарту [5]), несмотря на то, что такой сертификат не является обязательным.

Внутривзаводской контроль производства должен распространяться на серии продуктов, заявленные для маркировки знаком СЕ и произведенные на одном производственном предприятии. Каждый продукт, прошедший внутривзаводской контроль производства, должен быть промаркирован однозначным способом. Для того чтобы добавить новый продукт, производитель должен представить результаты начального аудита (проверки пригодности) нового продукта для расширения системы внутривзаводского контроля производства. Эти результаты должны учитываться при последующем испытании. В случае внедрения нового производственного процесса производитель должен запросить проведение нового инспекционного контроля.

Инспекционный контроль должен проводиться не реже одного раза в год.

Во время первого визита инспекторов и при каждом последующем инспекционном контроле необходимо ответить на все вопросы контрольного перечня.

A.2.2 Контрольный перечень

В таблице А.1 приведен контрольный перечень для оценки системы внутриводского контроля производства. Пункты, обозначенные буквой "Е", считаются особенно значимыми. Это означает, что если соответствующее требование не выполняется, должны быть приняты незамедлительные меры по корректировке продукта.

В результате оценки могут появиться замечания типов А, В и С:

А - необходима незамедлительная мера по корректировке продукта;

В - меры по корректировке продукта должны быть приняты в течение 3 месяцев;

С - меры по корректировке продукта должны быть приняты до очередного инспекционного контроля.

Если замечание типа В не будет устранено в предписанное время, оно переходит в тип А, и если замечание типа С не будет устранено в предписанное время, оно переходит в тип В.

Таблица А.1 - Контрольный перечень для оценки системы внутриводского контроля производства

Вопрос	Релевантность	Примечание
1 Конструкция продукции		
1.1 Имеет ли производитель описание того, как устанавливаются, проверяются, контролируются и актуализируются требования к конструкции и критерии конструирования, чтобы однозначно и точно соответствовать применению продукта и требованиям к нему?		Оценивается только в том случае, если этого требует производитель. Узнать из документации производителя
1.2 Имеет ли производитель описание общения между проектным отделом и внутренними производственными участками или внешними субподрядчиками?		Оценивается только в том случае, если этого требует производитель. Узнать из документации производителя
2 Идентификация продукта и прослеживаемость		
2.1 Какие методы применяются для однозначной идентификации каждого произведенного продукта?	E	Узнать из документации производителя
2.2 Можно ли на основании маркировки на готовом продукте определить дату, место и общие условия изготовления (включая использованное сырье)?	E	Узнать из документации производителя
2.3 Соответствует ли маркировка на готовом продукте стандарту [2]?	E	
3 Контроль производственного процесса		

3.1 Имеются ли документы, определяющие параметры производственного процесса, способные повлиять на качество?	E	Узнать из документации производителя
3.2 Внедрены ли стандарты и методы?	E	Узнать из документации производителя
3.3 Документируются ли специфицированные требования к управлению производственным процессом, включая соответствующий персонал и оборудование?	E	Узнать из документации производителя
4 Входной контроль и испытание сырья		
4.1 Имеется ли перечень требований к поступающему сырью?	E	Узнать из документации производителя
4.2 Имеются ли документы, устанавливающие меры, которые следует предпринять в случае обнаружения несоответствия сырья требованиям?	E	Узнать из документации производителя
4.3 Имеется ли описание вида и периодичности оценки поступающего сырья и соблюдается ли оно?	E	Узнать из документации производителя
5 Контроль во время производства		
5.1 Выполняется ли контроль во время процесса производства с особыми требованиями к их результатам?	E	Узнать из документации производителя

5.2 Имеются ли документы для контроля во время процесса производства с особыми требованиями к их результатам?	Е	Узнать из документации производителя
5.3 Устанавливают ли эти документы меры, которые должны быть приняты в случае несоответствия продукта требованиям?	Е	Узнать из документации производителя
5.4 Отделяются ли не соответствующие требованиям продукты от продуктов, соответствующих требованиям, если они обнаруживаются в процессе производства?	Е	Узнать из документации производителя
5.5 Имеются ли методы обращения с продуктами, не соответствующими требованиям?	Е	Узнать из документации производителя
6 Конечный контроль		
6.1 Имеются ли устройства, оснащение и персонал для проведения конечного контроля?	Е	Узнать из документации производителя. Это требование может быть выполнено путем заключения договора подряда с одной или несколькими организациями или лицами, имеющими необходимые навыки и нужное оборудование
6.2 Существуют ли стандарты и методы для конечного контроля? Внедрены ли они?	Е	Узнать из документации производителя

6.3 Какие методы (примененные стандарты) внедрены и с какой периодичностью они выполняются? Предпочтение должно оказываться методам испытаний, указанным в гармонизированных стандартах. Проверка действительности других методов испытаний для начального аудита (испытания на пригодность) не должна быть предметом повторных испытаний и должна относиться только к соответствию официально установленных методов испытаний. Если испытания проводятся не в соответствии с этими европейскими стандартами, то существует ли подтвержденная документально аналогия между методом(ами) испытаний, использованных для внутризаводского контроля производства, и соответствующим Европейским стандартом?

EN ISO 13433 Геосинтетические материалы. Испытания перфорации при динамической нагрузке (испытание падающим конусом) [6]

ГОСТ 32491:2013 (ISO 10319:2008) Материалы геосинтетические. Метод испытания на растяжение с применением широкой ленты

EN ISO 11058 Геотекстиль и связанные с ним изделия. Определение характеристик водопроницаемости в направлении, перпендикулярном плоскости, образца без нагрузки [7]

EN 12224 Геотекстиль и связанные с ним изделия. Определение стойкости к старению [8]

EN 12225 Геотекстиль и связанные с ним изделия.

E

Узнать
документации
производителя

из

<p>Методы определения устойчивости к микробиологическому разложению при испытании зарыванием в землю [9]</p> <p>EN ISO 12236 Геосинтетика. Статическое испытание на прокол (испытание CBR) [10]</p> <p>EN ISO 12956 Геотекстиль и связанные с ним изделия. Определение характерных размеров отверстий [11]</p> <p>EN 13719 Геотекстиль и относящиеся к нему изделия. Определение эффективности долгосрочной защиты геотекстиля в контакте с геосинтетическими барьерами [12]</p> <p>EN 14574 Геосинтетические материалы. Определение прочности к пирамидальному прокалыванию свободнолежащих геосинтетических материалов [13]</p> <p>EN ISO 13438 Геотекстиль и связанные с ним изделия. Метод отборочного испытания для определения сопротивления окислению [14]</p> <p>EN 14030 Геотекстиль и связанные продукты. Метод ситового анализа для определения стойкости к кислотным и щелочным жидкостям [15]</p>		
<p>EN 12447:2001 Геотекстиль и связанные с ним изделия. Метод просеивания для определения стойкости к гидролизу в воде [16]</p>		

6.4 Соответствуют ли испытанные свойства указанным комбинациям "применение-функция" [см. релевантный(ые) гармонизированный(ые) стандарт(ы)]?	E	Узнать из документации производителя
6.5 Установлены ли требования к результатам конечной приемки и конечных испытаний в письменной форме?	E	Узнать из документации производителя
6.6 Соответствуют ли указанные в них требования к результатам испытаний свойствам, указанным в сопроводительном документе?	E	Узнать из документации производителя
6.7 Выполняются ли требования к указанным допускам для каждого продукта?	E	Узнать из документации производителя
6.8 Имеются ли задокументированные методы по определению мер, которые должны быть приняты в том случае, когда готовый продукт не отвечает требованиям?	E	Узнать из документации производителя
6.9 Имеются ли соответствующие записи, полностью подтверждающие испытание продукта и его соответствие требованиям?	E	Узнать из документации производителя
6.10 Можно ли на основании этих записей идентифицировать лица, ответственные за испытание готовых продуктов и разрешение на их поставку?	E	Узнать из документации производителя
7 Контроль наблюдения, измерения и испытательного оборудования		

7.1 Имеется ли установленный метод наблюдения, калибровки и технического обслуживания устройств, использованных для подтверждения соответствия продукта требованиям?	Е	Узнать из документации производителя
7.2 Проводится ли калибровка и регулировка контрольно-измерительного и испытательного оборудования путем сравнения с оборудованием, которое имеет известное и действующее соответствие стандартам, признанным на национальном и международном уровне?	Е	Узнать из документации производителя (Следует проверить доказательства калибровки контрольно-измерительного и испытательного оборудования, а также результаты испытаний, если таковые имеются)
8 Контроль продуктов, не соответствующих требованиям		
8.1 Имеются ли задокументированные методы, обеспечивающие предотвращение непреднамеренного использования или поставки продуктов, не соответствующих требованиям?	Е	Узнать из документации производителя
8.2 Проводится ли идентификация, документирование и отделение не соответствующих требованиям продуктов от остальной продукции?	Е	Узнать из документации производителя
8.3 Имеются ли задокументированные методы, устанавливающие ответственность за исследование не соответствующих требованиям продуктов, и кто полномочен принимать решения относительно этих продуктов?	Е	Узнать из документации производителя

9 Корректировочные меры		
9.1 Имеются ли задокументированные методы применения подходящих корректировочных мер при несоответствии продукта требованиям?	E	Узнать из документации производителя
9.2 Если имеются, то внедрены ли эти методы и документируются ли корректировочные меры (прежде всего меры, предпринимаемые на основании жалоб потребителей)?	E	Узнать из документации производителя
9.3 Были ли предприняты меры на основании предыдущего аудита? Если да, то с каким результатом?	E	Узнать из документации производителя
10 Обращение, хранение и упаковка		
10.1 Описаны ли способы защиты продукта от время обращения, хранения и упаковки?		Узнать из документации производителя
10.2 Пригодны ли методы и способы обращения, хранения и упаковки для предотвращения повреждения готового продукта?		
10.3 Соответствует ли маркировка готового продукта предписаниям гармонизированных стандартов?	E	
11 Контроль письменных подтверждений качества		

11.1 Являются ли письменные подтверждения качества пригодными для чтения и хранятся ли они в течение не менее 10 лет, с тем чтобы к ним можно было быстро обратиться по запросу?	Е	Подтверждения, хранящиеся в электронном виде, должны быть защищены от изменений и стирания. Узнать из документации производителя
--	---	--

12 Персонал

12.1 Обеспечивает ли производитель соответствующую профессиональную подготовку персонала, участвующего в технологическом процессе?	Е	Узнать из документации производителя
--	---	--------------------------------------

12.2 Изложены ли в руководстве описания работ и сферы ответственности исполнителей?	Е	Узнать из документации производителя
---	---	--------------------------------------

13 Прекращение действия сертификатов

13.1 Были ли случаи временного или окончательного прекращения действия сертификатов? Если да, то какие практические меры были намечены и приняты?	Е	Узнать из документации производителя
---	---	--------------------------------------

ДБ.5

Приложение В. Прочность

Приложение В

В.3.2 Испытание определенных материалов

В.3.2.1 Испытание полиэфира

Геосинтетический материал, состоящий только из полиэфира (полиэтилентерефталата) и не содержащий продуктов переработки вторичного сырья, должен быть испытан согласно стандарту [16] на устойчивость к внутреннему гидролизу. Остаточная прочность должна составлять не менее 50%.

Примечание - Предполагается, что геосинтетический материал, соответствующий этому требованию, после 25-летнего пребывания в насыщенном водой грунте будет иметь по меньшей мере следующую остаточную прочность:

- при 25°C 95%;
- при 30°C 90%;
- при 35°C 80%.

В.3.2.2 Испытание полипропилена

Геосинтетический материал, состоящий только из полипропилена и не содержащий продуктов переработки вторичного сырья, должен быть испытан согласно стандарту [14] на устойчивость к окислению. Остаточная прочность должна составлять не менее 50%.

В.3.2.3 Испытание полиэтилена

Геосинтетический материал, состоящий только из полиэтилена и не содержащий продуктов переработки вторичного сырья, должен быть испытан согласно стандарту [14] на устойчивость к окислению. Остаточная прочность должна составлять не менее 50%.

В.3.2.4 Испытание полиамида

Геосинтетический материал, состоящий только из полиамида 6 или полиамида 6.6 и не содержащий продуктов переработки вторичного сырья, должен быть испытан согласно стандарту [14] на устойчивость к окислению и согласно стандарту [16] на устойчивость к внутреннему гидролизу. Остаточная прочность при каждом испытании должна составлять не менее 50%.

В.3.3 Альтернативные действия на основании опыта применения

Допускается отказ от испытаний на устойчивость, если может быть документально подтвержден достаточный опыт применения определенных видов геосинтетического материала при условиях применения, описанных в В.3.2, равный 25 годам:

- при таких же условиях в месте укладки (в пределах, указанных в В.3.1);
- если исходное сырье и технология производства геосинтетического материала остались прежними;
- если продукт изготовлен из идентичной пряжи и идентичных полимеров по аналогичной технологии.

В.4 Прочие виды геосинтетических материалов или прочие условия применения

Для других материалов и условий применения, отличных от материалов и условий, описанных в разделах В.2 и В.3, необходимо определить их устойчивость в предусмотренных условиях применения. Это предполагает проведение испытания на микробиологическую устойчивость по стандарту [9] при всех следующих условиях:

- применение с предусмотренным сроком пользования более двадцати пяти лет;
- температура грунта выше 25°C;
- применение в загрязненном грунте, особенно при наличии аммиачных солей;
- продукт состоит из комбинированных материалов и комбинации из различных полимеров, которые не могут быть подвергнуты испытаниям, указанным в В.3.2;
- продукт состоит из продуктов переработки вторичного сырья или восстановленных материалов;
- геотекстиль или аналогичные продукты используются в сильноокислой или сильнощелочной среде.

В сильно загрязненной среде или при предусмотренном сроке пользования более пяти лет рекомендуется не использовать продукты переработки вторичного сырья без точного подтверждения их долговременной устойчивости. Состав и происхождение полимеров должны быть подтверждены документально.

Оценка пригодности геосинтетического материала к предусмотренному применению в грунте со значением pH менее 4 или более 9 должна включать в себя испытание по стандарту [15]. Если значение pH менее 4, применяют метод А, и если значение pH более 9, применяют метод В. В обоих случаях остаточная прочность должна быть более 50%. Результаты испытаний должны оцениваться с учетом местных условий в месте укладки.

Примечание - Для случаев применения, при которых важна функция дренирования, могут потребоваться дополнительная оценка для прогнозирования потерь прочности в течение предусмотренного срока пользования, а также коэффициент ослабления или коэффициент запаса прочности. Если продукты находятся (или могут находиться) в непосредственном контакте с твердыми или жидкими отходами, просачивающейся водой или газами, необходимо определить также их устойчивость к действию предполагаемых химических или термических условий.

Дополнительную информацию получают на основании испытаний по стандарту [17].

Геосинтетические материалы, подвергающиеся оценке согласно настоящему разделу, описываются по форме "Устойчивые в течение (количество лет) лет согласно оценке устойчивости (указать документ)".

Примечание - В приложении D приведена структурная схема метода оценки устойчивости.

Б.6

Приложение С. Руководство по выбору стандарта для определенного применения продукта

Руководство по выбору стандарта для определенного применения продукта

Приведенные далее в примерах и таблице С.1 стандарты [18]-[27] были разработаны для того, чтобы определить основные свойства геосинтетических материалов для особых случаев применения или для особых строительных объектов. Однако иногда один случай применения может рассматриваться как часть другого применения. В этих случаях нет ясности в том, какой стандарт должен быть применен.

В таблице А.1 показано, как следует выбирать стандарт в зависимости от применения продукта. В процессе выбора необходимо выполнить следующие действия:

1) выбрать соответствующее применение в графе 1 таблицы;

2) проверить, упоминается ли соответствующее применение в строке 1 в графах 3-6;

- если не упоминается, то применяют стандарт, указанный в графе 2;

- если упоминается, то применяют стандарт, указанный в точке пересечения первой строки с упоминанием и первой графы с упоминанием.

Примеры

1 Дренажные канавы на дороге: подходят строка 2 и графа 3, следовательно, должен быть применен стандарт [18].

2 Опорная конструкция в железнодорожном строительстве: подходят строка 3 и графа 6, следовательно, должен быть применен стандарт [18], т.к. в этом случае $H > H_c$.

3 Защита от эрозии в канале: подходят строка 5 и графа 4, следовательно, должен быть применен стандарт [19].

4 Дренажная система для дороги в туннеле: подходят строка 2 и графа 3, следовательно, должен быть применен стандарт [18], но не стандарт [20] (указанный на пересечении строки 2 и графы 5).

5 Защитный слой для дорожного туннеля: подходят строка 2 и графы 5, следовательно, должен быть применен стандарт [20].

6 Дренажная система в опорной строительной конструкции: подходят строка 9 и графа 3, следовательно, должен быть применен стандарт [18].

Таблица С.1 - Выбор подходящего стандарта

Применение	Стандарт	Дренажные системы	Защита от эрозии, близкая к поверхности	Строительство туннелей и подземные сооружения	Земляные работы и строительство фундаментов и опор
Дороги и прочие транспортные площади	[21]	[18]	[19]	[20]	Если $H < H_c$: [21] Если $H > H_c$: [22]
Железные дороги	[23]				Если $H < H_c$: [23] Если $H > H_c$: [22]
Отстойные бассейны и плотины	[24]				[22]
Строительство каналов	[25]				
Полигоны для твердых отходов	[26]				
Полигоны для жидких отходов	[27]				
Строительство туннелей и подземных сооружений	[20]			не применяется	

Земляные работы и строительство фундаментов и опор	[22]			не применяется	не применяется
--	------	--	--	----------------	----------------

H - высота сооружения;

H_c :

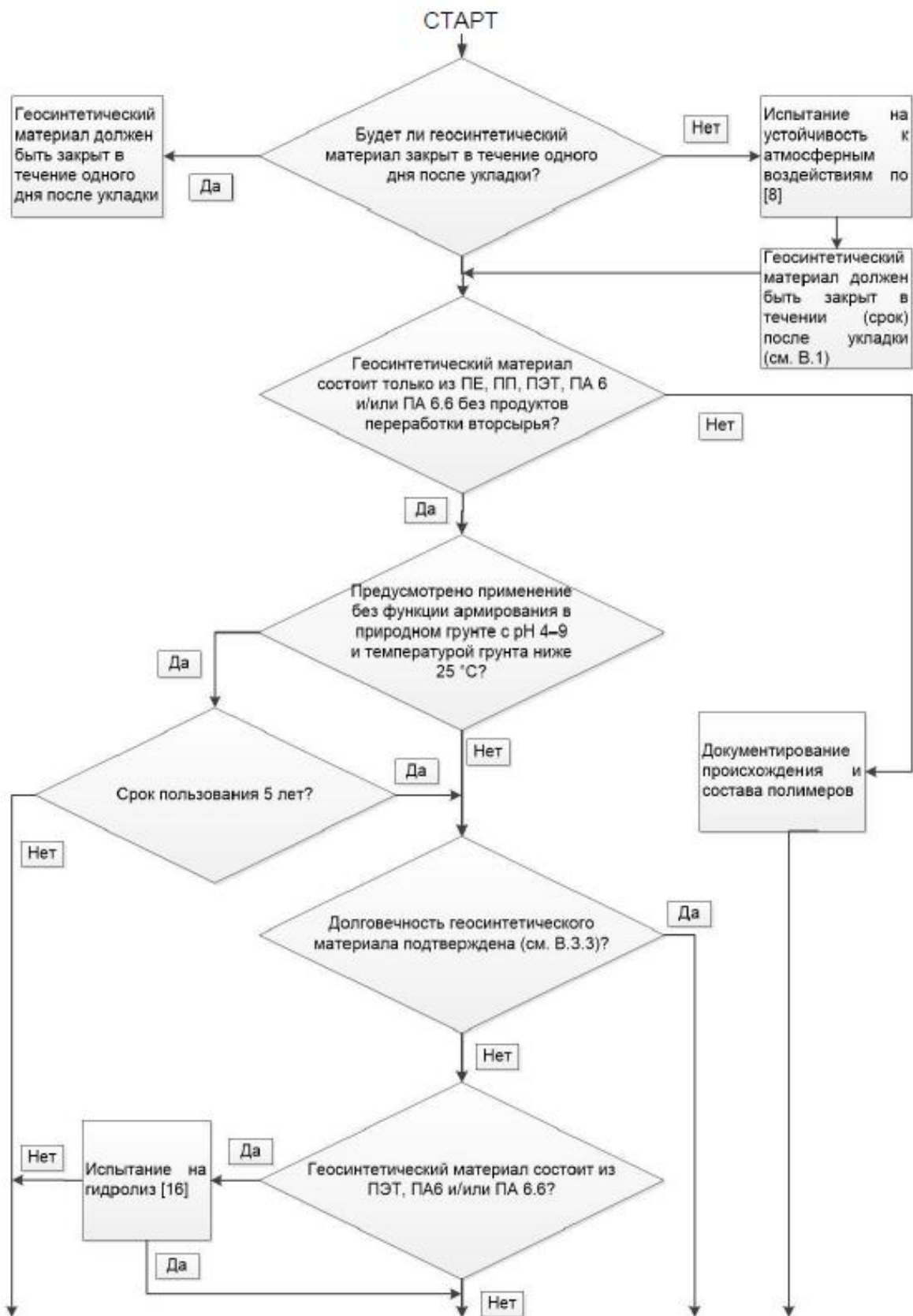
- для дорог и прочих транспортных площадей: высота, при которой определяющей является дополнительная транспортная нагрузка;

- для железных дорог: разность высоты между нижним краем шпалы и грунтом (земляным полотном).

ДБ.7

Приложение D. Блок-схема для иллюстрации метода оценки прочности

Приложение D



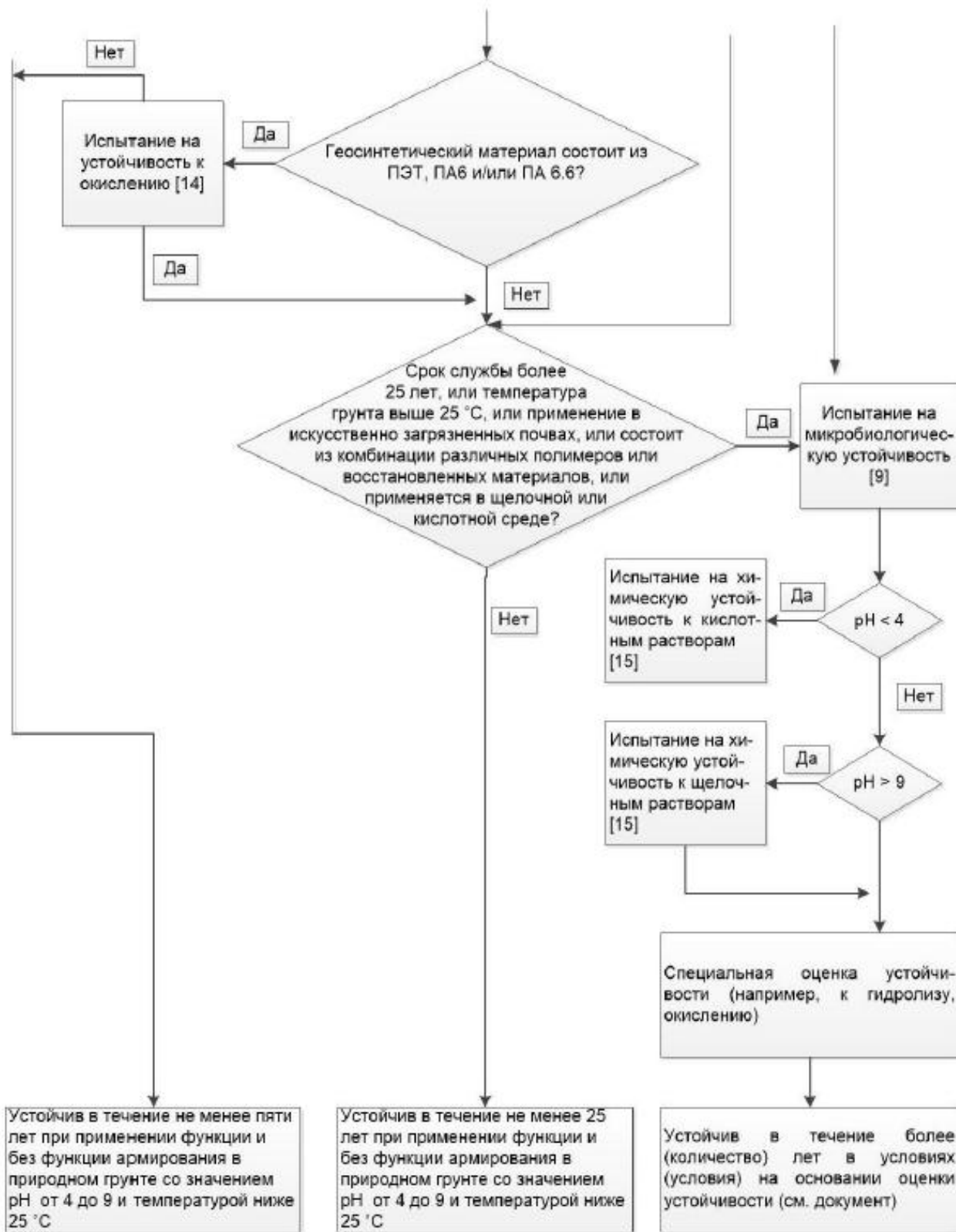


Рисунок D.1 - Структурная схема метода оценки устойчивости

ДБ.8

Приложение ZA. Разделы настоящего европейского стандарта, касающиеся требований Директивы ЕС по строительной продукции

ZA.1 Область применения и соответствующие разделы

Настоящий стандарт и настоящее приложение разработаны европейской организацией по стандартизации (CEN) в соответствии с мандатом [28] на разработку гармонизированных европейских стандартов, представленным Европейской комиссией и Европейской ассоциацией свободной торговли.

Разделы настоящего стандарта, приведенные в настоящем приложении, выполняют требования мандата [28], который выдан в соответствии с Директивой ЕС "О строительных изделиях" (89/106/ЕЭС).

Данные, предоставленные в соответствии с настоящим стандартом, дают право предположить, что указанные значения могут считаться верными в пределах указанных отклонений.

ПРЕДУПРЕЖДЕНИЕ. В отношении геосинтетических материалов, на которые распространяется действие настоящего приложения, могут применяться и другие требования или другие директивы, которые не влияют на пригодность к определенному виду применения.

Примечание - Дополнительно к каким-либо специфическим разделам настоящего стандарта, относящимся к опасным веществам, могут существовать и иные требования к продуктам, на которые распространяется действие этих требований (например, действующие европейские нормативные акты и национальные законы, положения административного права). Для соответствия требованиям Директивы ЕС "О строительных изделиях" должны быть соблюдены и указанные требования, если они применимы. Информационный банк данных о европейских и национальных правовых актах об опасных веществах размещен на портале Европейской комиссии "EUROPA" (CREATE, доступ по адресу <http://europa.eu.int>).

Таблица ZA.1.1 - Геосинтетические материалы, используемые в качестве фильтров (F) в дренажных системах

Основные свойства	Разделы с требованиями в настоящем стандарте	Обязательный уровень(ни) или класс(ы), установленный(ые) мандатом	Примечание (среднее значение, заданное отклонение)
Прочность при растяжении	4.1, таблица 1 (1) и 5.1	нет	кН/м, -кН/м в обоих направлениях 1)
Прочность на пробой (метод падения конуса)	4.1, таблица 1 (5) и 5.1	нет	мм, +мм ²⁾
Характерная ширина отверстия	4.1, таблица 1 (9) и 5.1	нет	мкм, +/-мкм ²⁾
Пропускание воды перпендикулярно поверхности	4.1, таблица 1 (10) и 5.1	нет	мм/с, -мм/с ²⁾
Устойчивость к ультрафиолетовому излучению, устойчивость к агрессивным средам, микробиологическая устойчивость	Приложение В, 4.1, 5.1 и таблица 1 (12.1, 12.2, 12.3)	Нет	-

1) Для некоторых продуктов технология испытаний применима только в одном направлении; в таких случаях это необходимо указать в документе, сопровождающем маркировку СЕ.

2) Пропускание воды внутри поверхности выражается значением, измеренным между двумя слоями губчатой резины при нормальном давлении в 20 кПа и гидравлическим градиенте 1 (трансмиссивности) в продольном направлении.

Таблица ZA.1.2 - Геосинтетические материалы, используемые в качестве дренирования (D) в дренажных системах

Основные свойства	Разделы с требованиями в настоящем стандарте	Обязательный уровень(ни) или класс(ы), установленный(ые) мандатом	Примечание (среднее значение, заданное отклонение)
Прочность при растяжении	4.1, таблица 1 (1) и 5.1	Нет	кН/м, -кН/м в обоих направлениях 1)
Пропускание воды перпендикулярно поверхности	4.1, таблица 1 (11) и 5.1	Нет	м ² /с, -м ² /с ²)
Устойчивость к ультрафиолетовому излучению, устойчивость к агрессивным средам, микробиологическая устойчивость	Приложение В, 4.1, 5.1 и таблица 1 (12.1, 12.2, 12.3)	Нет	-

1) Для некоторых продуктов технология испытаний применима только в одном направлении; в таких случаях это необходимо указать в документе, сопровождающем маркировку СЕ.

2) Пропускание воды внутри поверхности выражается значением, измеренным между двумя слоями губчатой резины при нормальном давлении в 20 кПа и гидравлическим градиенте 1 (трансмиссивности) в продольном направлении.

Таблица ZA.1.3 - Геосинтетические материалы, используемые для фильтрации и разделения (F+S) в дренажных системах

Основные свойства	Разделы с требованиями в настоящем стандарте	Обязательный уровень(ни) или класс(ы), установленный(ые) мандатом	Примечание (среднее значение, заданное отклонение)
Прочность при растяжении	4.1, таблица 1 (1) и 5.1	Нет	кН/м, -кН/м в обоих направлениях 1)
Прочность при продавливании (метод CBR)	4.1, таблица 1 (4) и 5.1	Нет	кН, -кН ²⁾
Прочность на пробой (метод падения конуса)	4.1, таблица 1 (5) и 5.1	Нет	мм, +мм ²⁾
Характерная ширина отверстия	4.1, таблица 1 (9) и 5.1	Нет	мкм, +/-мкм ²⁾
Пропускание воды перпендикулярно поверхности	4.1, таблица 1 (11) и 5.1	Нет	мм/с, -мм/с ²⁾
Устойчивость к ультрафиолетовому излучению, устойчивость к агрессивным средам, микробиологическая устойчивость	Приложение В, 4.1, 5.1 и таблица 1 (12.1, 12.2, 12.3)	Нет	-

1) Для некоторых продуктов технология испытаний применима только в одном направлении; в таких случаях это необходимо указать в документе, сопровождающем маркировку СЕ.

2) Пропускание воды внутри поверхности выражается значением, измеренным между двумя слоями губчатой резины при нормальном давлении в 20 кПа и гидравлическом градиенте 1 (трансмиссивности) в продольном направлении.

Таблица ZA.1.4 - Геосинтетические материалы, используемые для фильтрации и дренирования (F+D) в дренажных системах

Основные свойства	Разделы с требованиями в настоящем стандарте	Обязательный уровень(ни) или класс(ы), установленный(ые) мандатом	Примечание (среднее значение, заданное отклонение)
Прочность при растяжении	4.1, таблица 1 (1) и 5.1	Нет	кН/м, -кН/м ¹⁾ в обоих направлениях
Прочность на пробой (метод падения конуса)	4.1, таблица 1 (5) и 5.1	Нет	мм, +мм ²⁾
Характерная ширина отверстия	4.1, таблица 1 (9) и 5.1	Нет	мкм, +/-мкм ²⁾
Водопроницаемость в плоскости поверхности	4.1, таблица 1 (10) и 5.1	Нет	м ² /с, -м ² /с ²⁾
Пропускание воды перпендикулярно поверхности	4.1, таблица 1 (11) и 5.1	Нет	м ² /с, - м ² /с ³⁾
Устойчивость к ультрафиолетовому излучению, устойчивость к агрессивным средам, микробиологическая устойчивость	Приложение В, 4.1, 5.1 и таблица 1 (12.1, 12.2, 12.3)	Нет	

- 1) Для некоторых продуктов технология испытаний применима только в одном направлении; в таких случаях это необходимо указать в документе, сопровождающем маркировку СЕ.
- 2) Фильтрационные слои необходимо испытывать в отдельности, если они отличаются друг от друга.
- 3) Пропускание воды внутри поверхности выражается значением, измеренным между двумя слоями губчатой резины при нормальном давлении в 20 кПа и гидравлическом градиенте 1 (трансмиссивности) в продольном направлении.

Таблица ZA.1.5 - Геосинтетические материалы, используемые для фильтрации, разделения и дренирования (F+S+D) в дренажных системах

Основные свойства	Разделы с требованиями в настоящем стандарте	Обязательный уровень(ни) или класс(ы), установленный(ые) мандатом	Примечание (среднее значение, заданное отклонение)
Прочность при растяжении	4.1, таблица 1 (1) и 5.1	Нет	кН/м, -кН/м ¹⁾ в обоих направлениях
Прочность при продавливании (метод CBR)	4.1, таблица 1 (4) и 5.1	Нет	кН, -кН ²⁾
Прочность на пробой (метод падения конуса)	4.1, таблица 1 (5) и 5.1	Нет	мм, +мм ²⁾
Характерная ширина отверстия	4.1, таблица 1 (9) и 5.1	Нет	мкм, +/-мкм ²⁾
Водопроницаемость в плоскости поверхности	4.1, таблица 1 (10) и 5.1	Нет	м ² /с, -м ² /с ²⁾
Пропускание воды перпендикулярно поверхности	4.1, таблица 1 (11) и 5.1	Нет	м ² /с, -м ² /с ³⁾
Устойчивость к ультрафиолетовому излучению, устойчивость к агрессивным средам, микробиологическая устойчивость	Приложение Б, 4.1, 5.1 и таблица 1 (12.1, 12.2, 12.3)	Нет	-

- 1) Для некоторых продуктов технология испытаний применима только в одном направлении; в таких случаях это необходимо указать в документе, сопровождающем маркировку CE.
- 2) Фильтрационные слои необходимо испытывать в отдельности, если они отличаются друг от друга.
- 3) Пропускание воды внутри поверхности выражается значением, измеренным между двумя слоями губчатой резины при нормальном давлении в 20 кПа и гидравлическом градиенте 1 (трансмиссивности) в продольном направлении.

Примечания

1 Для некоторых продуктов какое-либо испытание может оказаться исполнимым только в одном направлении; в этом случае это должно быть четко указано в информации к маркировке знаком CE.

2 Доверительный уровень, равный 95%, соответствует среднему арифметическому значению минус (и/или плюс) однократное значение(я) указанного(ых) отклонения(й).

ZA2 Система документального подтверждения соответствия требованиям для геосинтетических материалов, применяемых в дренажных системах

Система документального подтверждения соответствия геосинтетических материалов приведена для предусмотренного применения в соответствии с решением Европейской Комиссии (96/581/ЕС), которое изложено в [28] - в таблице ZA.2.

Таблица ZA.2 - Система документального подтверждения соответствия

Продукт	Предусмотренное применение	Степени или классы	Система документального подтверждения соответствия требованиям
Искусственные геоматериалы (текстиль), геотекстиль, нетканые геоматериалы, геосетки, используемые для фильтрации или для дренирования	Дренажные системы	Нет	2+
Искусственные геоматериалы (текстиль), геотекстиль, нетканые геоматериалы, геосетки, используемые для разделения	Строительство железных дорог	Нет	4
Примечание - система 2+: см. Директиву "О строительных изделиях", приложение III, глава 2, пункт "ii" первая возможность, включая сертификацию внутривзаводского контроля производства аккредитованным органом сертификации на основе текущего инспекционного контроля, оценки и признания, а система 4 - третий путь.			

Примечание - Для применения настоящего стандарта функция разделения всегда применяется в сочетании с функциями фильтрации или дренирования, поэтому не допускается указывать только эту функцию и никогда не должно подтверждаться соответствие требованиям только этой функции.

Оценка соответствия геосинтетических материалов требованиям, указанным в таблицах ZA.1.1-ZA.1.5, должна основываться на методе оценки соответствия, описанной в разделе 5 и приложении В настоящего стандарта, как это описано в таблице ZA.3.

Таблица ZA.3 - Распределение задач при оценке соответствия требованиям

Задачи	Области, на которые распространяются задачи		Соответствующие разделы	
Задачи производителя	Внутризаводской контроль производства	контроль	Показатели всех свойств, указанных в таблицах ZA.1.1-ZA.1.5	5.2, 5.4 и приложение А
	Начальный аудит		Показатели всех свойств, указанных в таблицах ZA.1.1 и ZA.1.6	5.1, 5.3
Задачи органа по сертификации	Сертификация внутризаводского контроля производства на основе:	- первичного инспекционного контроля предприятия и внутризаводского контроля производства	Показатели всех свойств, указанных в таблицах ZA.1.1-ZA.1.5, в особенности следующих свойств: <ul style="list-style-type: none"> - прочность при растяжении; - прочность при продавливании (метод CBR); - прочность на пробой (метод падения конуса); - пропускание воды перпендикулярно поверхности; - характерная ширина отверстия; - водопроницаемость в плоскости поверхности 	5.5 и приложение А

		<p>- текущего инспекционного контроля, оценки и признания внутривзаводского контроля производства</p>	<p>Показатели всех свойств, указанных в таблицах ZA.1.1-ZA.1.5, в особенности следующих свойств:</p> <ul style="list-style-type: none"> - прочность при растяжении; - прочность при продавливании (метод CBR); - прочность на пробой (метод падения конуса) - пропускание воды перпендикулярно поверхности; - характерная ширина отверстия; - водопроницаемость в плоскости поверхности 	<p>Приложение А</p>
--	--	---	---	---------------------

Система допускает отказ от определения какого-либо свойства, законодательные требования к которому не установлены хотя бы в одной стране - члене ЕС. В этом случае от производителя не требуется проверка этого свойства, если он не изъявляет желание сообщить стране - члену ЕС о показателях продукта в отношении данного свойства. В этом случае производитель, намеревающийся предложить продукты на рынке этой страны - члена ЕС, не обязан ни определять, ни указывать показатели своего продукта в отношении этого свойства. В сопроводительной информации к маркировке знаком CE может быть указано "Характеристика относительно применения по назначению данной продукции не определена". Примечание "Характеристика относительно применения по назначению данной продукции не определена" не применяется, если для данного свойства существует предельное значение.

Если достигнуто подтверждение соответствия, аккредитованный орган по сертификации должен выдать сертификат на систему внутривзаводского контроля производства, который содержит следующие данные:

- наименование, адрес и идентификационный номер органа по сертификации;
- наименование и адрес производителя или его уполномоченного представителя в Европейском экономическом пространстве и место производства;
- описание продукта (тип, маркировка, применение);
- нормативные акты, которым соответствует продукт (настоящий стандарт);
- особые условия применения продукта;
- номер сертификата;
- условия и срок действия сертификата;
- фамилия и должность лица, имеющего право подписывать сертификат.

Дополнительно производитель должен составить декларацию соответствия для каждого продукта (декларацию соответствия нормам ЕС), содержащую следующую информацию:

- название и адрес производителя или его уполномоченного представителя в рамках Европейского экономического пространства;
- наименование и адрес органа по сертификации;
- номер прилагаемого сертификата на систему внутривзаводского контроля производства;
- фамилия и должность лица, уполномоченного подписать данную декларацию от имени производителя или его уполномоченного представителя.

Эта декларация соответствия дает производителю право нанести маркировку знаком CE, описанную в разделе ZA.3.

Указанное выше свидетельство, а также декларация соответствия требованиям должны быть составлены на официальном(ых) языке(ах) страны - члена ЕС, в которой будет применяться продукт.

ZA.3 Маркировка знаком CE и этикетирование

Ответственным за нанесение маркировки знаком CE является производитель или его уполномоченный представитель в Европейском экономическом пространстве.

Наносимая маркировка CE должна соответствовать Директиве ЕС 93/68/ЕС и сопровождаться следующей информацией:

- идентификационный номер аккредитованного органа по сертификации;
- название или логотип производителя;
- зарегистрированный адрес производителя;
- две последние цифры года, в котором была нанесена маркировка знаком CE;
- номер сертификата на систему внутривзаводского контроля производства;
- ссылка на настоящий стандарт;
- информация об установленных мандатом свойствах, значения которых указаны в соответствии с 5.1 настоящего стандарта.

Примечание - Целью этой информации является идентификация юридического лица, ответственного за производство продукта.

Маркировка наносится на упаковку геосинтетического материала способом, показанным на рисунке ZA.1. Полная информация указывается в сопроводительных документах, как показано на рисунках ZA.2 и ZA.3.

Рисунок ZA.1 - Пример этикетки со знаком CE на упаковке геосинтетического материала

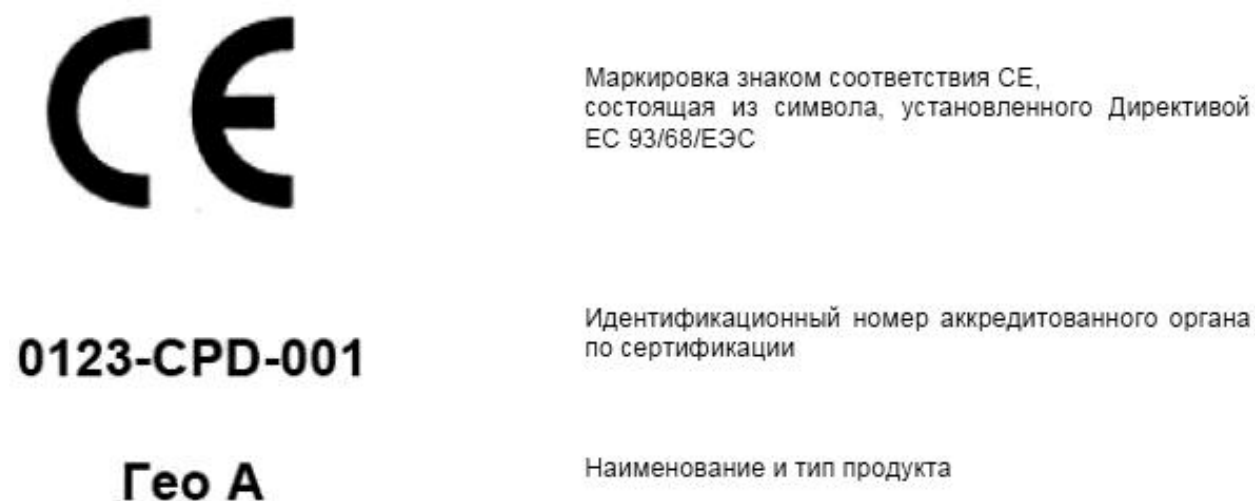



Рисунок ZA.1 - Пример этикетки со знаком CE на упаковке геосинтетического материала

Рисунок ZA.2 - Пример сопроводительного документа

 123-CPD-0001 Гео А Фирма «GeoCo Ltd.», почтовый ящик 21, В-1050	Маркировка знаком соответствия CE, состоящая из символа, установленного Директивой ЕС 93/68/ЕЭС Идентификационный номер аккредитованного органа Наименование и тип продукта Название или логотип и зарегистрированный адрес производителя Две последние цифры года, в котором нанесена маркировка знаком CE Номер сертификата на систему внут-ризаводского контроля производства
00 0123-CPD-0456 EN 13252:2005 Геотекстиль для эксплуатации в дренажных системах Предусмотренное применение: D + F Прочность при растяжении (ГОСТ 32491): MD 12 кН/м (-1 кН/м)/CMD 10 кН/м (-1 кН/м) Прочность на пробой (метод падения конуса) [16]: 8 мм (+2 мм) Прочность при продавливании (метод CBR) [10]: 1,2 кН (-0,1 кН) Характерная ширина отверстия [11]: 90 мкм (+/-20 мкм) Пропускание воды перпендикулярно поверхности [7]: $100 \cdot 10^{-3}$ м/с (- $15 \cdot 10^{-3}$ м/с) Водопроницаемость в плоскости поверхности (EN ISO 12958 ¹⁾): $1 \cdot 10^{-3}$ м ² /с (- $1 \cdot 10^{-4}$ м ² /с) Устойчивость: - закрыть в день укладки - устойчив более (количество) лет в (условия) на основе оценки стойкости (см. документ)	Номер соответствующего(их) Европейского(их) стандарта(ов) (см. примечание 1) Наименование продукта и предусмотренное применение (см. примечание 2) и информация об указанных свойствах Примеры с указанием значений – среднее значение и отклонение (см. примечание 3) Пояснение об устойчивости на основании приложения В (см. примечание 4) В дополнение к какой-либо специфической информации об опасных веществах, как было указано выше, к изделию должен прилагаться документ в подходящей форме, если таковой затребован, в котором должны быть указаны все остальные нормативные акты об опасных веществах с подтверждением соответствия этим актам, в совокупности со всей прочей информацией, требующейся согласно этим нормативным актам

1) Перевод основных положений стандарта приведен в приложении ДА.

Рисунок ZA.2 - Пример сопроводительного документа

Примечания

1 В том случае, если для маркировки продукта знаком CE требуется указание нескольких стандартов, сопроводительные документы должны быть оформлены так, как показано в следующем примере:

EN 13249:2000 и EN 13252:2000 Геотекстиль для эксплуатации в дорожном строительстве и дренажных системах Предусмотренное применение: F, S + F

2 Предусмотренным применением геосинтетических материалов при земляных работах и в строительстве фундаментов и опор может быть следующим:

- фильтрация (F);
- дренирование (D);
- фильтрация и дренирование (F+S);
- фильтрация, дренирование и разделение (F+S+D).

3 При необходимости производитель должен указывать в таблицах ZA.1.1-ZA.1.6 отклонения в соответствии с 95-процентным доверительным уровнем следующим образом:

- прочность при растяжении, - α кН/м, пример (-10 кН/м);
- удлинение при максимальной нагрузке, +/- α %, пример (-20%, +25%);
- прочность при продавливании (метод CBR), - α кН, пример (-15 кН);
- прочность на пробой (метод падения конуса), + α мм, пример (+20 мм);
- характерная ширина отверстия, +/- α мкм, пример (+/-30 мкм);
- пропускание воды перпендикулярно поверхности, - α м/с, пример (-10⁻⁴ м/с);
- водопроницаемость в плоскости поверхности, - α на логарифм, пример (+5% на логарифм).

4 Пояснение об устойчивости должно быть представлено производителем в одном из следующих вариантов:

- продукт устойчив в течение не менее пяти лет при использовании без функции дренирования в природном грунте со значением pH от 4 до 9 и с температурой ниже 25°C;
- продукт устойчив в течение не менее 25 лет при использовании без функции дренирования в природном грунте со значением pH от 4 до 9 и с температурой ниже 25°C;
- продукт устойчив в течение более (количество) лет при условии (условие), что подтверждается оценкой устойчивости (ссылка на документ).

Производитель обязан дополнительно указать: "Следует накрыть в течение (срок) после укладки".

Приложение ДВ (справочное). Сравнение структуры европейского регионального стандарта со структурой межгосударственного стандарта

Приложение ДВ
(справочное)

Таблица ДВ.1

Структура регионального стандарта 13252:2005			Структура межгосударственного стандарта		
европейского стандарта EN					
Раздел	Подраздел	Пункт	Раздел	Подраздел	Пункт
3	3.1	3.1.1	-	-	-
	3.2	-	-	-	-
-	-	-	3	3.1-3.11	-
-	-	-	4	-	-
4	4.1	-	5	5.2	5.2.1
	4.2	4.2.1- 4.2.3			5.2.4- 5.2.6
-	-	-			5.2.2- 5.2.3, 5.2.7, 5.2.9
-	-	-			5.3
6	-	-		5.4	5.4.1
-	-	-			5.4.2
-	-	-	5	5.5	5.5.1- 5.5.4
5	5.1 -5.5	-	-	-	-

Приложения	A	Приложения	-
	B		5.2.8, 5.2.10
	C		-
	D		-
	ZA		-
	-		ДА-ДГ

Примечания

1 Сравнение структур стандартов приведено начиная с раздела 3, так как предыдущие разделы стандартов и их иные структурные элементы (за исключением предисловия) идентичны.

2 Внесены дополнительные приложения ДА-ДГ в соответствии с требованиями, установленными к оформлению межгосударственного стандарта, модифицированного по отношению к европейскому региональному стандарту.

Приложение ДГ (справочное). Информация о замене ссылок

Приложение ДГ
(справочное)

Таблица ДГ.1

Структурный элемент (раздел, подраздел, пункт, подпункт, таблица, приложение)	Модификация

Раздел 2 Нормативные
ссылки

Ссылка на EN 918 заменена на EN ISO 13433, текст которого приведен в [ГОСТ 32804-2014](#)** (EN 13251:2005) Материалы геосинтетические для фундаментов, опор и земляных работ. Общие технические требования (приложение Л).

Ссылка на EN 12224 заменена на [ГОСТ 32804-2014](#)** (EN 13251:2005) Материалы геосинтетические для фундаментов, опор и земляных работ. Общие технические требования (приложение А).

Ссылка на EN 12225 заменена на [ГОСТ 32804-2014](#)** (EN 13251:2005) Материалы геосинтетические для фундаментов, опор и земляных работ. Общие технические требования (приложение Б).

Ссылка на ENV 12447 заменена на [ГОСТ 32804-2014](#)** (EN 13251:2005) Материалы геосинтетические для фундаментов, опор и земляных работ. Общие технические требования (приложение В).

Ссылка на EN ISO 10319 заменена на [ГОСТ 32491-2013](#)¹⁾**.

Ссылка на EN ISO 10321 заменена на [ГОСТ 32804-2014](#)** (EN 13251:2005) Материалы геосинтетические для фундаментов, опор и земляных работ. Общие технические требования (приложение Г).

Ссылка на ENV ISO 10722-1 заменена на [ГОСТ 32490-2013](#)¹⁾**.

Ссылка на EN ISO 11058 заменена на [ГОСТ 32804-2014](#)** (EN 13251:2005) Материалы геосинтетические для фундаментов, опор и земляных работ. Общие технические требования (приложение Д).

Ссылка на EN ISO 12236 заменена на [ГОСТ 32804-2014](#)** (EN 13251:2005) Материалы геосинтетические для фундаментов, опор и земляных работ. Общие технические требования (приложение Е).

Ссылка на EN ISO 12956 заменена на [ГОСТ 32804-2014](#)** (EN 13251:2005) Материалы геосинтетические для фундаментов, опор и земляных работ. Общие технические требования (приложение Ж).

Ссылка на prEN ISO 12957-2:1997 заменена на [ГОСТ 32804-2014](#)** (EN 13251:2005) Материалы геосинтетические для фундаментов, опор и земляных работ. Общие технические требования (приложение И).

Ссылка на EN ISO 12958 заменена соответствующим текстом, приведенным в приложении А.

Ссылка на EN ISO 12960 заменена на EN 14030, текст которого приведен в [ГОСТ 32804-2014](#)** (EN 13251:2005) Материалы геосинтетические для фундаментов, опор и земляных работ. Общие технические требования (приложение В).

Ссылка на EN 1897 заменена на EN ISO 13431, текст которого приведен в [ГОСТ 32804-2014](#)** (EN 13251:2005) Материалы геосинтетические для фундаментов, опор и земляных работ. Общие технические требования (приложение К).

Ссылки на EN 963, EN ISO 1043-1, EN ISO 10320, ISO 10390, prEN ISO 12957-1:1997, CR ISO 13434, ENV ISO 13438 удалены и помещены в библиографию, так как они приведены только для информации.

Ссылка на ISO 10318 заменена соответствующим текстом, приведенным в ISO 10318, подраздел 1.2.

1) Степень соответствия - MOD.

Библиография

- | | | |
|-----|---|---|
| [1] | Европейский региональный стандарт EN ISO 1043-1:2011 | Пластмассы. Условные обозначения и сокращения. Часть 1. Основные полимеры и их специальные характеристики (Plastics. Symbols and abbreviated terms. Basic polymers and their special characteristics) |
| [2] | Европейский региональный стандарт EN ISO 10320:1999 | Геотекстиль и связанные с ним изделия. Идентификация на месте (Geotextiles and geotextile-related products. Identification on site) |
| [3] | Технический отчет Европейского комитета по стандартизации CEN/TR 15019:2005 | Геотекстильные материалы и связанные с ними продукты. Контроль качества на месте (Geotextiles and geotextile-related products. On-site quality control) |
| [4] | Европейский региональный стандарт EN 963:1995 | Геотекстиль и связанные с ним изделия. Отбор и приготовление образцов для испытания (Geotextiles and geotextile-related products. Sampling and preparation of test specimens) |
| [5] | Европейский региональный стандарт EN ISO 9001:2008 | Системы менеджмента качества. Требования (Quality management systems. Requirements) |
| [6] | Европейский региональный стандарт EN ISO 13433:2006 | Геосинтетические материалы. Испытания перфорации при динамической нагрузке (испытание падающим конусом) [Geosynthetics - Dynamic perforation test (cone drop test)] |
| [7] | Европейский региональный стандарт EN ISO 11058:2010 | Геотекстиль и связанные с ним изделия. Определение характеристик водопроницаемости в направлении, перпендикулярном плоскости, образца без нагрузки (Geotextiles and geotextile-related products. Determination of water permeability characteristics normal to the plane, without load) |

- | | | |
|------|---|---|
| [8] | Европейский региональный стандарт EN 12224:2000 | Геотекстиль и связанные с ним изделия. Определение стойкости к старению (Geotextiles and geotextile-related products. Determination of the resistance to weathering) |
| [9] | Европейский региональный стандарт EN 12225:2000 | Геотекстиль и связанные с ним изделия. Методы определения устойчивости к микробиологическому разложению при испытании зарыванием в землю (Geotextiles and geotextile-related products. Method for determining the microbiological resistance by a soil burial test) |
| [10] | Европейский региональный стандарт EN ISO 12236:2006 | Геосинтетика. Статическое испытание на прокол (испытание CBR) [Geosynthetics. Static puncture test (CBR test)] |
| [11] | Европейский региональный стандарт EN ISO 12956:2010 | Геотекстиль и связанные с ним изделия. Определение характерных размеров отверстий (Geotextiles and geotextile-related products. Determination of the characteristic opening size) |
| [12] | Европейский региональный стандарт EN 13719:2002 | Геотекстиль и относящиеся к нему изделия. Определение эффективности долгосрочной защиты геотекстиля в контакте с геосинтетическими барьерами (Geotextiles and geotextile-related products. Determination of the long term protection efficiency of geotextiles in contact with geosynthetic barriers) |
| [13] | Европейский региональный стандарт EN 14574:2004 | Геосинтетические материалы. Определение прочности к пирамидальному прокалыванию свободнолежащих геосинтетических материалов (Geosynthetics. Determination of the pyramid puncture resistance of supported geosynthetics) |
| [14] | Европейский региональный стандарт EN ISO 13438:2004 | Геотекстиль и связанные с ним изделия. Метод отборочного испытания для определения сопротивления окислению (Geotextiles and geotextile-related products. Screening test method for determining the resistance to oxidation) |

- [15] Европейский региональный стандарт EN 14030:2001 Геотекстиль и связанные продукты. Метод ситового анализа для определения стойкости к кислотным и щелочным жидкостям (Geotextiles and geotextile-related products. Screening test method for determining the resistance to acid and alkaline liquids)
- [16] Европейский региональный стандарт EN 12447:2001 Геотекстиль и связанные с ним изделия. Метод просеивания для определения стойкости к гидролизу в воде (Geotextiles and geotextile-related products. Screening test method for determining the resistance to hydrolysis in water)
- [17] Международный стандарт ISO/TS 13434:2008 Геосинтетика. Руководящие указания по оценке долговечности (Geosynthetics. Guidelines for the assessment of durability)
- [18] Европейский региональный стандарт EN 13252:2001 Геотекстиль и связанные с ним изделия. Характеристики, необходимые для применения в дренажных системах (Geotextiles and geotextile-related products. Characteristics required for use in drainage systems)
- [19] Европейский региональный стандарт EN 13253:2001 Геотекстиль и связанные с ним изделия. Характеристики, необходимые для применения при работах по защите от эрозии (береговая защита) (Geotextiles and geotextile-related products. Characteristics required for use in erosion control works (coastal protection, bank revetments))
- [20] Европейский региональный стандарт EN 13256:2001 Геотекстиль и связанные с ним изделия. Характеристики, необходимые для применения при строительстве тоннелей и подземных сооружений (Geotextiles and geotextile-related products. Characteristics required for use in the construction of tunnels and underground structures)

- [21] Европейский региональный стандарт EN 13249:2001 Геотекстиль и связанные с ним изделия. Характеристики, необходимые для применения в строительстве дорог и других транспортных зон (за исключением строительства железных дорог и асфальтового рабочего слоя дорожных покрытий) [Geotextiles and geotextile-related products. Characteristics required for use in the construction of roads and other trafficked areas (excluding railways and asphalt inclusion)]
- [22] Европейский региональный стандарт EN 13251:2005 Геотекстиль и связанные с ним изделия. Характеристики, необходимые для применения при земляных работах, фундаментостроении и сооружении опор (Geotextiles and geotextile-related products - Required characteristics for use in earth works, foundations and retaining structures)
- [23] Европейский региональный стандарт EN 13250:2001 Геотекстиль и связанные с ним изделия. Характеристики, необходимые для применения в строительстве железных дорог (Geotextiles and geotextile-related products. Characteristics required for use in the construction of railways)
- [24] Европейский региональный стандарт EN 13254:2001 Геотекстиль и связанные с ним изделия. Характеристики, необходимые для применения при сооружении отстойных резервуаров и водоподъемных плотин (Geotextiles and geotextile-related products. Characteristics required for use in the construction of reservoirs and dams)
- [25] Европейский региональный стандарт EN 13255:2001 Геотекстиль и связанные с ним изделия. Характеристики, необходимые для применения при строительстве каналов (Geotextiles and geotextile-related products. Characteristics required for use in the construction of canals)
- [26] Европейский региональный стандарт EN 13257:2001 Геотекстиль и связанные с ним изделия. Характеристики, необходимые для применения при утилизации твердых отходов (Geotextiles and geotextile-related products. Characteristics required for use in solid waste disposals)

- [27] Европейский региональный стандарт EN 13265:2001
Геотекстиль и связанные с ним изделия. Характеристики, необходимые для применения в проектах по локализации жидких отходов (Geotextiles and geotextile-related products. Characteristics required for use in liquid waste containment projects)
- [28] Мандат M/107
Мандат, выданный Европейскому комитету по стандартизации в области электротехники и электроники (CEN/CENELEC) на проведение работ по составлению гармонизированных стандартов о геотекстиле. Европейский Союз, 1996 г.

УДК 691.87:006.354

МКС 59.080.70

MOD

Ключевые слова: геосинтетические материалы, дренажные системы, общие технические требования

Электронный текст документа
подготовлен АО "Кодекс" и сверен по:
официальное издание
М.: Стандартинформ, 2015